



Principali caratteristiche

- Interfaccia operatore con Display Touch Screen a colori, 7"
- Fino a 16 loop di controllo PID
- Controlli PID in cascata, di rapporto, per Valvole
- Programmatore di profili con rampe e mantenimenti; sincrono e asincrono
- Fino a 250 programmi da 50 segmenti
- 3 livelli di accesso per utente protetti da password
- Contatore di energia (kWh)
- Operazioni logiche configurabili
- Funzioni matematiche configurabili
- Data Log con Real Time Clock
- Gestione dei report dei lotti di produzione (Batch Report)
- Trascrizione su file in chiaro (CSV) o criptati per Data-Log e lotti di produzione
- Configurazione di pagine personalizzate
- Gestione degli allarmi attivi e storici
- USB per esportazione dati e clonazione parametri
- Tuning evoluto dei parametri di regolazione
- Segnali di I/O analogici e digitali configurabili
- Scambio dati HMI/SCADA/PLC tramite Ethernet ModbusTCP
- Selezione della lingua per i messaggi
- Conformità alla normativa CFR-21 attraverso Audit Trail (opzione SW nella sigla di ordinazione)

PROFILO

Il regolatore multifunzione 3850T è studiato per regolare la temperatura in processi produttivi (trattamenti termici, gestione di forni e autoclavi, etc.) utilizzati in diversi settori industriali, come l'automotive, il food, metallurgia, etc.

Il regolatore è costituito da tre elementi: l'interfaccia operatore con display touch screen e tasti, il gruppo di moduli I/O per il collegamento a macchinari o impianti e il cavo di connessione tra interfaccia e gruppo di moduli.

Il display touch screen a colori da 7" consente all'operatore di interagire facilmente e velocemente con il regolatore, gestendone azioni e parametri.

L'accesso alle principali funzionalità del regolatore e alla navigazione tra le pagine è reso più agevole grazie ai suoi 10 tasti funzione, alcuni dei quali personalizzabili.

Sul display si possono configurare direttamente pagine personalizzate, anche senza la necessità di un PC o di software esterno. Questa opzione consente di creare delle interfacce grafiche ottimizzate per il controllo del macchinario utilizzato. A questo scopo è disponibile una libreria di simboli grafici (pulsanti, bargraph, visualizzazione dati etc.) che può essere configurata e

collegata alle variabili del regolatore. Inoltre è possibile importare immagini, ad esempio rappresentazioni del macchinario o dello schema di funzionamento dell'impianto, da utilizzare come sfondo, per rendere ancora più intuitivo il controllo agli operatori.

Il regolatore può controllare fino a 16 PID completamente configurabili. Ciascun PID può essere usato come controllo per un singolo loop, una valvola o una regolazione di rapporto, può essere collegato al programmatore di profili oppure venire usato come regolatore in cascata.

Il tuning è effettuato attraverso evoluti algoritmi che garantiscono regolazioni di temperatura stabili e accurate, evitando di superare i limiti impostati o di avere un controllo di processo instabile, anche in processi termici critici o molto veloci.

Il programmatore di profili di setpoint permette di configurare i programmi per la gestione dei cicli di trattamento termico. Il profilo è l'insieme dei segmenti che descrivono la curva di setpoint. Si possono creare fino a 250 programmi, memorizzati internamente, ciascuno dei quali può contenere fino a 50 segmenti.

Ogni programma permette di configurare fino a 4 profili di setpoint. Per ogni programma si possono impostare un messaggio descrittivo, 16 eventi in ingresso (IN), 16 eventi in uscita

(OUT), il valore di setpoint e la soglia di allarme HBB.

Si possono lanciare fino a 8 programmi contemporaneamente, ognuno dei quali può gestire fino a 4 profili sincroni.

Il programmatore di profili può essere impostato in modalità sincrona (tutti i profili vengono eseguiti con una base tempi comune) o asincrona (ciascun profilo può essere eseguito con una base tempi indipendente). La modalità asincrona si ottiene eseguendo contemporaneamente diversi programmi. Gli operatori logici disponibili (AND, OR, Timer, Counter etc.) consentono di creare sequenze di operazioni **logiche** personalizzate integrate coi PID, ottenendo così un controllo di macchina completo e flessibile.

Le **funzioni matematiche configurabili** disponibili (somma, moltiplicazione, divisione, valore minimo o massimo, algoritmi etc.) si possono usare associate a valori di processo come canali analogici e canali virtuali, per gestire controlli evoluti, come ad esempio controlli di rapporto o formule matematiche personalizzate.

La funzione **Data Logger**, in unione con il Real Time Clock (RTC, orologio con batteria tampone ricaricabile) permette di memorizzare i dati di processo, i segnali IN/OUT e lo stato degli allarmi in un file aperto (formato .CSV) o cifrato. La frequenza minima

di campionamento dei dati è 1 secondo. I file archiviati possono essere poi esportati dal regolatore tramite chiavetta USB o rete Ethernet.

L'opzione **rapporto del lotto di produzione** (Batch Report) permette di associare questi dati a uno specifico lotto prodotto, per poterli poi usare nei rapporti di produzione e di qualità. Per facilitare la gestione di tutti i dati del Data Logger e dei rapporti del lotto di produzione è disponibile un'apposita applicazione per PC (**Report Utility**), che permette di copiare e cancellare via rete Ethernet i file tra il regolatore e un PC, sia automaticamente a scadenze temporali configurabili sia manualmente dietro comando dell'operatore. I dati salvati sul PC possono essere poi visualizzati in formato grafico o su un foglio di calcolo (tipo Excel), oppure esportati come file .CSV o .PDF.

Per l'allestimento rapido e sicuro del macchinario o impianto si utilizzano le **ricette** memorizzate nel regolatore. Le ricette, facilmente richiamabili dall'operatore, possono essere di due tipi: **ricette del costruttore OEM**, che contengono i parametri di allestimento del macchinario, e **ricette di produzione**, che contengono i parametri di impostazione di una singola produzione (programma di profilo, passi logici, funzioni matematiche).

Le ricette si possono trasferire facilmente tra regolatori diversi tramite chiavetta USB o rete Ethernet.

I regolatori offrono una **diagnostica completa** (rottura o errato collegamento della sonda, rottura totale o parziale del carico, anomalie dell'anello di regolazione), che aiuta l'operatore in caso di anomalie del macchinario o del processo gestiti.

Tutti gli **allarmi del regolatore** sono memorizzati internamente e visualizzabili come Allarmi attivi e Allarmi storici. Per ogni allarme storico vengono visualizzati il messaggio relativo e la data e ora dei vari stati (allarme attivo, ACK, e allarme disattivo). Il parametro ACK, configurabile per ogni allarme, permette di essere certi che l'allarme attivo sia stato preso in considerazione dall'operatore.

Un **contatore di energia interno**, con allarme di scostamento configurabile, consente di totalizzare i consumi energetici e il loro costo.

Per l'**esatta registrazione dell'orario** il regolatore supporta il servizio Simple Network Time Protocol (SNTP), che aggiorna continuamente data e ora del regolatore dal server SNTP collegato attraverso la rete Ethernet.

La funzionalità **orologio settimanale** consente di avviare o fermare automaticamente un programmatore, o un processo, senza che sia necessaria l'azione di un operatore.

L'orologio si basa su un calendario settimanale (giorno della settimana e orario) configurabile.

La **selezione della lingua** del display permette all'operatore di interagire con il dispositivo nella lingua che preferisce, facilitandone il lavoro.

L'accesso sicuro a tutti i parametri del regolatore è garantito da **3 livelli di password preconfigurati** (Operatore, Manutentore e Costruttore OEM). In questo modo ogni utente potrà accedere solo alle funzioni e parametri che gli competono.

È possibile collegare il regolatore alle reti di fabbrica HMI/SCADA mediante **connettività Modbus TCP (Ethernet)** standard.

La configurazione completa del regolatore è facilitata dall'uso del tool di programmazione per PC, GF_express che propone pagine Wizard intuitive, anche per costruire più facilmente pagine grafiche personalizzate e logiche evolute.

DISPLAY E TASTI

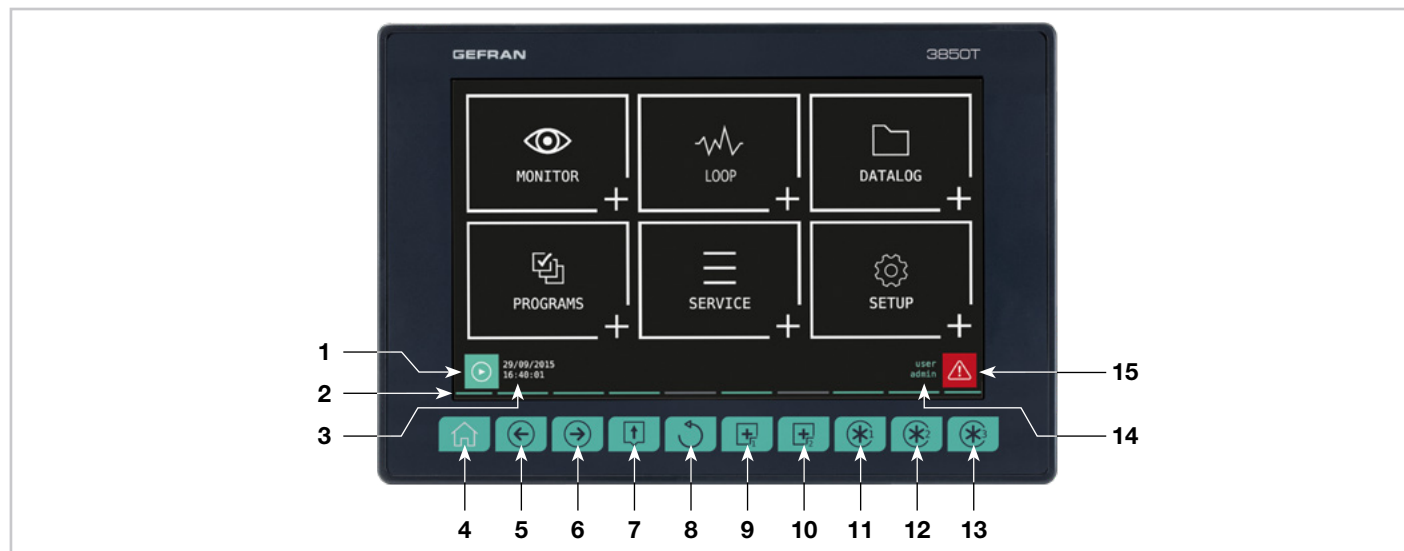
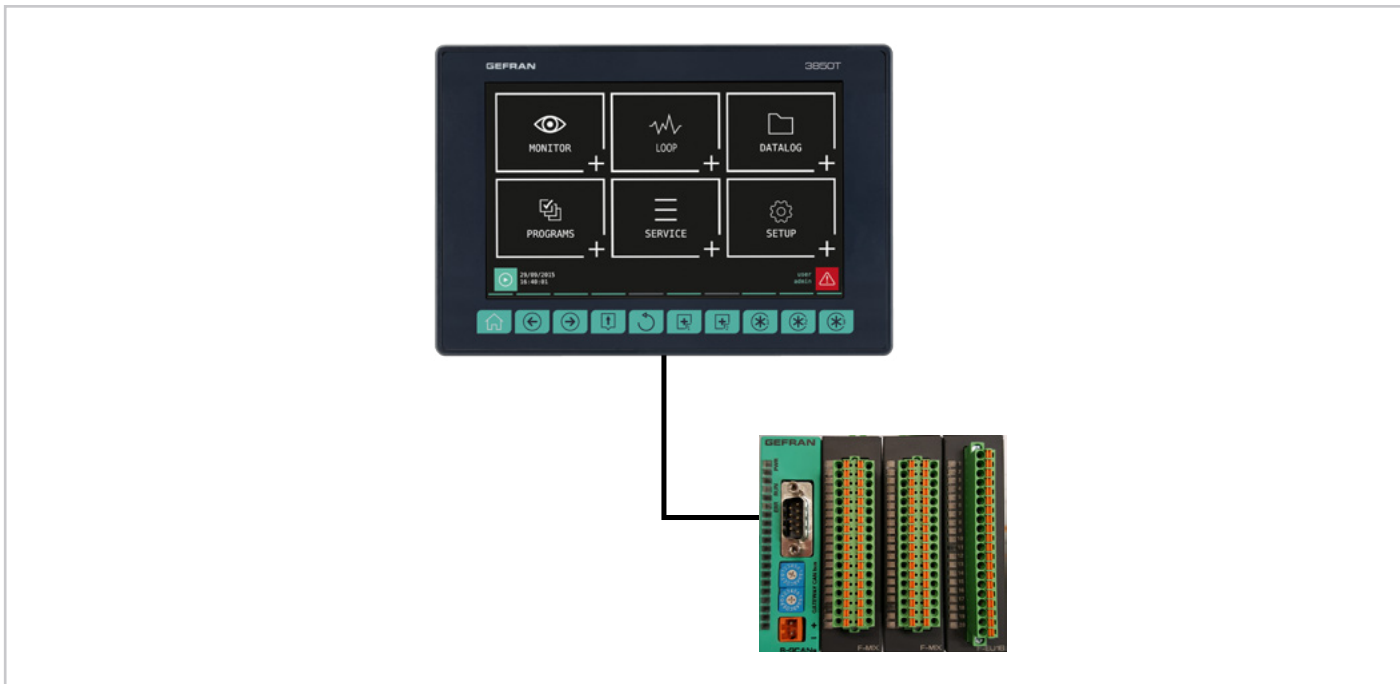


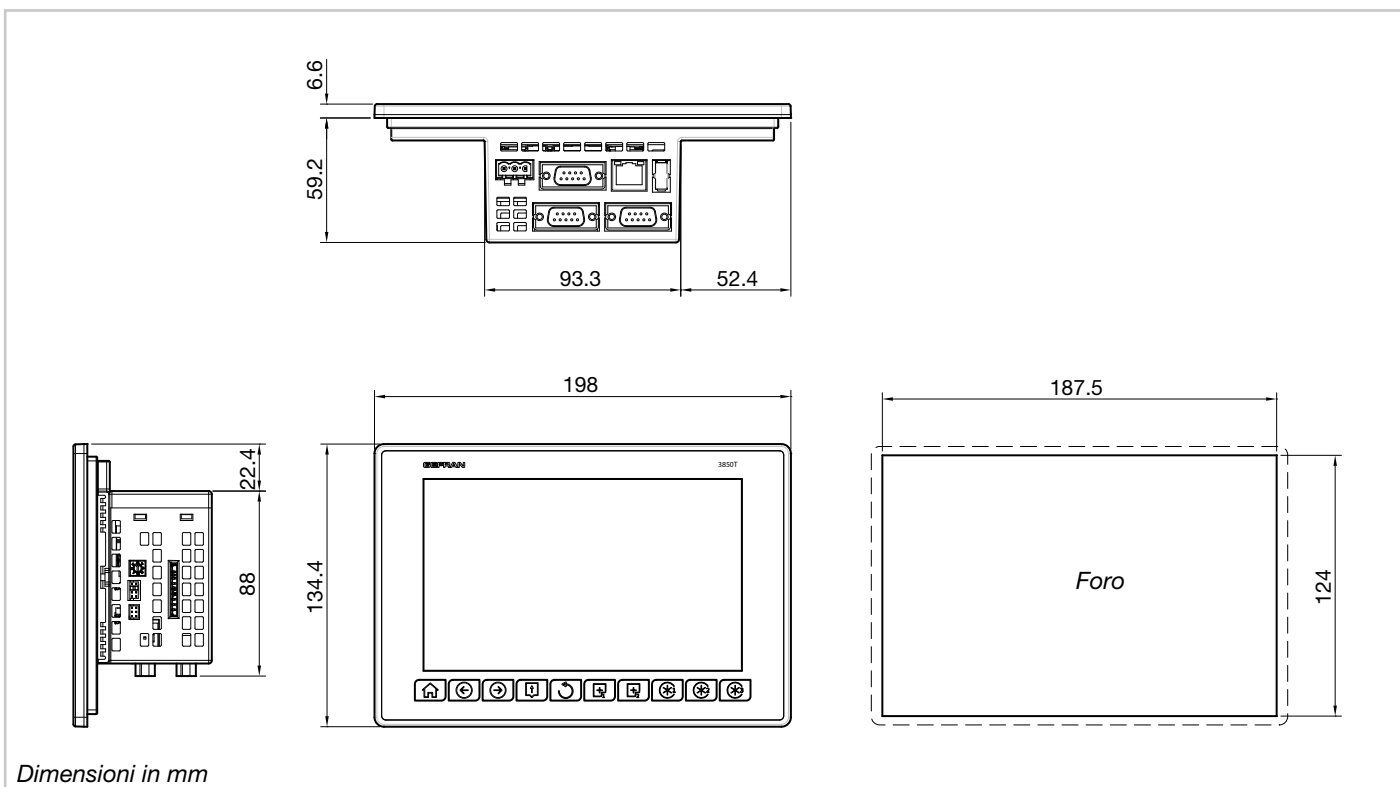
Figura 1 - Descrizione display e tasti 3850T

1. Icona di accesso rapido (la pagina di destinazione dipende dall'opzione scelta):
 - Regolatore con opzione PROGRAMMER: va alla pagina Monitor Programma che visualizza le principali informazioni di un programma e permette la gestione della sua esecuzione. Se il programma che viene aperto è destinato solo alla registrazione si apre l'interfaccia semplificata come nel caso RECORDER.
 - Regolatore con opzione RECORDER: va alla pagina per la partenza e l'interruzione della registrazione.
2. Riscontri luminosi di tasto premuto.
3. Indicazione di data e ora.
4. Tasto Pagina principale: torna al menu principale.
5. Tasto Pagina sinistra: cambia pagina nei sottomenu con più pagine.
6. Tasto Pagina destra: cambia pagina nei sottomenu con più pagine.
7. Tasto Pagina di gruppo: va al livello di menu superiore.
8. Tasto Indietro: torna alla pagina precedente.
9. Tasto Pagina Custom 1: va alla prima pagina custom.
10. Tasto Pagina Custom 2: va alla seconda pagina custom.
11. Tasto personalizzabile Funzione 1: alza la variabile digitale FUNCT_1.
12. Tasto personalizzabile Funzione 2: alza la variabile digitale FUNCT_2.
13. Tasto personalizzabile Funzione 3: alza la variabile digitale FUNCT_3.
14. Indicazione dell'utente autenticato. Toccando l'indicazione si apre la pagina di login.
15. Icona Allarme: quando lampeggia indica un allarme; toccando l'icona si apre la pagina che elenca gli allarmi in corso.

ARCHITETTURA HARDWARE

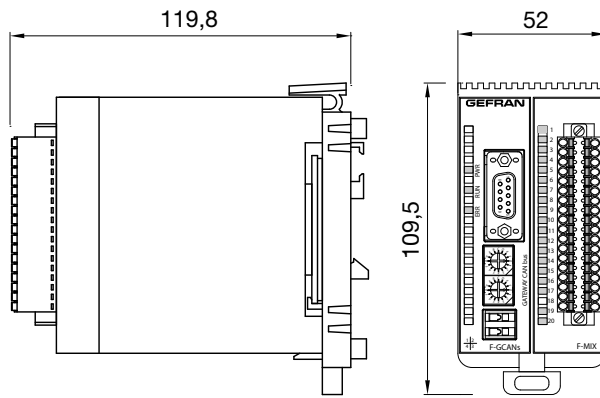


DIMENSIONI E DIMA DI FORATURA REGOLATORE

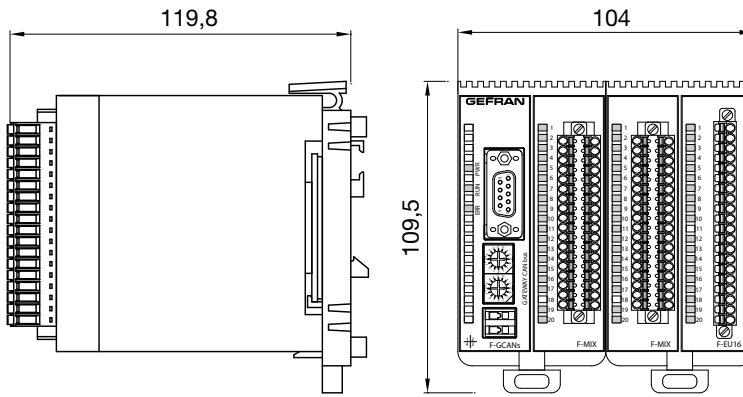


DIMENSIONI MODULI I/O

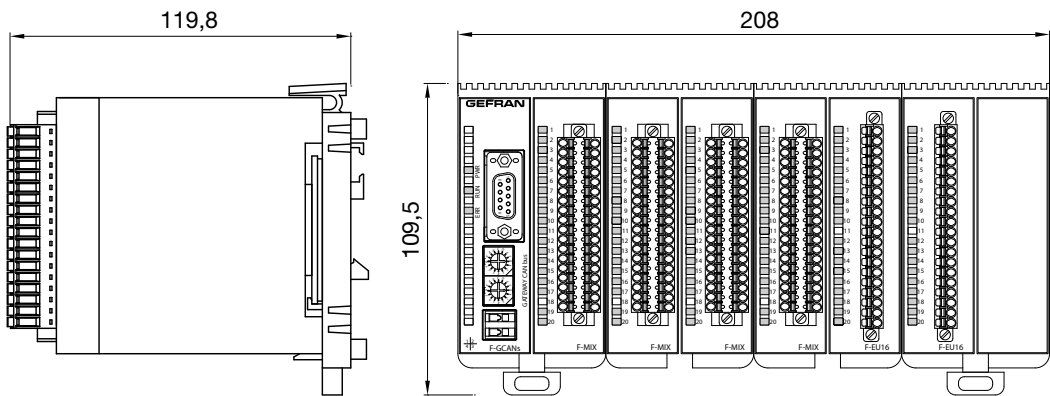
I/O 2 SLOT



I/O 4 SLOT



I/O 8 SLOT



COMPOSIZIONI MODULI I/O

Composizione	Mod. ¹	Analogici		Digitali		Tot. I/O	Codice 3850T						
		IN	OUT	IN	OUT								
Standard	<table border="1"><tr><td>F-GCANS</td></tr><tr><td>F-MIX</td></tr></table>	F-GCANS	F-MIX	2	4	2	8	8	22	3850T-xx-04-xx-xx-xx-xx-xx-00-x-x			
	F-GCANS												
	F-MIX												
	<table border="1"><tr><td>F-GCANS</td></tr><tr><td>F-MIX</td></tr><tr><td>F-MIX</td></tr></table>	F-GCANS	F-MIX	F-MIX	4	8	4	16	16	44	3850T-xx-08-xx-xx-xx-xx-xx-00-x-x		
F-GCANS													
F-MIX													
F-MIX													
<table border="1"><tr><td>F-GCANS</td></tr><tr><td>F-MIX</td></tr><tr><td>F-MIX</td></tr><tr><td>F-MIX</td></tr></table>	F-GCANS	F-MIX	F-MIX	F-MIX	4	12	6	24	24	66	3850T-xx-12-xx-xx-xx-xx-xx-00-x-x		
F-GCANS													
F-MIX													
F-MIX													
F-MIX													
<table border="1"><tr><td>F-GCANS</td></tr><tr><td>F-MIX</td></tr><tr><td>F-MIX</td></tr><tr><td>F-MIX</td></tr><tr><td>F-MIX</td></tr></table>	F-GCANS	F-MIX	F-MIX	F-MIX	F-MIX	8	16	8	32	32	88	3850T-xx-16-xx-xx-xx-xx-xx-00-x-x	
F-GCANS													
F-MIX													
F-MIX													
F-MIX													
F-MIX													
con aggiunta espansioni digitali	<table border="1"><tr><td>F-GCANS</td></tr><tr><td>F-MIX</td></tr><tr><td>F-EU16</td></tr></table>	F-GCANS	F-MIX	F-EU16	4	4	2	16	16	38	3850T-xx-04-xx-xx-xx-xx-xx-08-x-x		
	F-GCANS												
	F-MIX												
	F-EU16												
	<table border="1"><tr><td>F-GCANS</td></tr><tr><td>F-MIX</td></tr><tr><td>F-MIX</td></tr><tr><td>F-EU16</td></tr></table>	F-GCANS	F-MIX	F-MIX	F-EU16	4	8	4	24	24	60	3850T-xx-08-xx-xx-xx-xx-xx-08-x-x	
	F-GCANS												
	F-MIX												
	F-MIX												
F-EU16													
<table border="1"><tr><td>F-GCANS</td></tr><tr><td>F-MIX</td></tr><tr><td>F-MIX</td></tr><tr><td>F-MIX</td></tr><tr><td>F-EU16</td></tr></table>	F-GCANS	F-MIX	F-MIX	F-MIX	F-EU16	8	12	6	32	32	82	3850T-xx-12-xx-xx-xx-xx-xx-08-x-x	
F-GCANS													
F-MIX													
F-MIX													
F-MIX													
F-EU16													
<table border="1"><tr><td>F-GCANS</td></tr><tr><td>F-MIX</td></tr><tr><td>F-MIX</td></tr><tr><td>F-MIX</td></tr><tr><td>F-EU16</td></tr></table>	F-GCANS	F-MIX	F-MIX	F-MIX	F-EU16	8	16	8	40	40	104	3850T-xx-16-xx-xx-xx-xx-xx-08-x-x	
F-GCANS													
F-MIX													
F-MIX													
F-MIX													
F-EU16													
<table border="1"><tr><td>F-GCANS</td></tr><tr><td>F-MIX</td></tr><tr><td>F-EU16</td></tr><tr><td>F-EU16</td></tr></table>	F-GCANS	F-MIX	F-EU16	F-EU16	4	4	2	24	24	54	3850T-xx-04-xx-xx-xx-xx-xx-16-x-x		
F-GCANS													
F-MIX													
F-EU16													
F-EU16													
<table border="1"><tr><td>F-GCANS</td></tr><tr><td>F-MIX</td></tr><tr><td>F-MIX</td></tr><tr><td>F-EU16</td></tr><tr><td>F-EU16</td></tr></table>	F-GCANS	F-MIX	F-MIX	F-EU16	F-EU16	8	8	4	32	32	76	3850T-xx-08-xx-xx-xx-xx-xx-16-x-x	
F-GCANS													
F-MIX													
F-MIX													
F-EU16													
F-EU16													
<table border="1"><tr><td>F-GCANS</td></tr><tr><td>F-MIX</td></tr><tr><td>F-MIX</td></tr><tr><td>F-EU16</td></tr><tr><td>F-EU16</td></tr></table>	F-GCANS	F-MIX	F-MIX	F-EU16	F-EU16	8	12	6	40	40	98	3850T-xx-12-xx-xx-xx-xx-xx-16-x-x	
F-GCANS													
F-MIX													
F-MIX													
F-EU16													
F-EU16													
<table border="1"><tr><td>F-GCANS</td></tr><tr><td>F-MIX</td></tr><tr><td>F-MIX</td></tr><tr><td>F-MIX</td></tr><tr><td>F-EU16</td></tr><tr><td>F-EU16</td></tr></table>	F-GCANS	F-MIX	F-MIX	F-MIX	F-EU16	F-EU16	8	16	8	48	48	120	3850T-xx-16-xx-xx-xx-xx-xx-16-x-x
F-GCANS													
F-MIX													
F-MIX													
F-MIX													
F-EU16													
F-EU16													

Note

1) Dimensione contenitore in moduli
n/a = composizione non disponibile

Regolatore 3850T

INTERFACCIA OPERATORE		
DISPLAY	Tipo	TFT Touch Screen con tecnologia di tipo resistivo a 4 fili
	Area visiva	Diagonale: 7" Dimensioni (L x H): 152 x 90 mm (5.98" x 3.54")
	Illuminazione	Retroilluminato con LED, durata 50.000 ore @ 25 °C (77 °F)
	Risoluzione (pixel)	800 x 480 (WVGA)
	Colori	262.000
	Luminosità max	240 cd/m ²
	Contrasto	1000:1
	Angolo visivo	Orizzontale: 60° Verticale: +45° ... -60°
TASTIERA		Numero pulsanti: 10 (di cui 3 programmabili) Tipo: meccanico
FUNZIONI DI CONTROLLO		
LOOP (Regolazione)	Tipo	Singolo loop; Cascata (abbinamento di 2 PID consecutivi: PID1-PID2, PID3-PID4 ...); Rapporto; Valvola
	PID	Numero: 16 max Gruppi di parametri: 10 max
	Tipo di regolazione	PID ON/OFF Singola azione caldo o freddo Doppia azione caldo/freddo
	Uscita di controllo	Tipo: continua (0 ... 100%) od ON/OFF con modulazione PWM Tempo di ciclo: costante od ottimizzato (Burst Firing)
	Controllo per valvole	Apri/chiedi per valvola motorizzata di tipo flottante Apri/chiedi per valvola motorizzata con retroazione (controllo della posizione da potenziometro)
	Tempo di campionamento	25 ms
	Tuning	Algoritmi automatici di Self-Tuning
	Allarmi	Numero: max 4 associati a ogni PID Tipo: massima, minima, simmetrici, assoluti/relativi
PROGRAMMATORE DI SETPOINT	Tipo di programmatore	Programmi di setpoint sincroni e asincroni Profilo di setpoint a singolo segmento o rampa + mantenimento Blocchi funzione integrati
	Profilo di programma	Da 1 a 4 profili in sincrono
	Programma	Numero max programmi: 250 Numero max programmi in esecuzione contemporanea: 8 Comandi disponibili: START, HOLD/PAUSE, RESET, END, SKIP Uscite di stato: RUN, READY, END, HOLD
	Segmenti	Impostazione: a segmenti temporali (dd:hh / hh:mm / mm:ss) o configurazione di gradienti Numero max segmenti singoli per programma: 50 Numero max rampe e mantenimenti per programma: 100 (50 rampe - 50 mantenimenti) Soglia limite alta/bassa configurabile per ogni segmento Attivazione gruppo PID per ogni segmento
	Eventi di profilo IN	Numero max di eventi IN configurabili: 16 Eventi riconosciuti: risorsa-IN digitale, OUT digitale, merker di sistema
	Eventi di profilo OUT	Numero max di eventi OUT configurabili: 16 ON/OFF durante l'esecuzione del segmento di profilo Eventi riconosciuti: risorsa-OUT digitale, operazione logica, stato programmatore
	Configurabilità semplificata	Template Configurazione ed esecuzione dello stesso programma su diversi PID simultaneamente
	Allarme HBB	Configurazione banda di allarme per singolo segmento Setpoint di banda alta/bassa

GETlogic	Scopo	Esecuzione sequenziale di istruzioni logiche e matematiche
	Sequenze in esecuzione	1 per ciascun programma (cioè max 8) + 1 globale sempre attiva
	Blocchi funzione	Numero max per programma: 400
	Blocchi funzione logici	AND, OR con schemi logici predefiniti Set/Reset, Reset/Set Fronte di salita, fronte di discesa
	Blocchi funzione temporizzatore	Timer ritardo eccitazione (TON) Timer ritardo diseccitazione (TOFF) Timer flip/flop
	Blocchi funzione contatore	Contatore in incremento Contatore in decremento
	Blocchi funzione matematici base	+ , - , × , : , media, valore minimo, valore massimo, radice quadrata, Logaritmo base 10, Logaritmo naturale base e, e elevato alla potenza di A, A elevato alla potenza di B
	Blocchi funzione matematici speciali	Picco massimo, picco minimo, hold di un valore, media di 2 valori, Limitazione minimo/massimo di un valore
	Blocchi funzione matematici speciali	Selezione tra due valori del Maggiore / Minore / Uguale / Maggiore-Uguale / Minore-Uguale / Diverso
	Blocchi funzione di processo	F0 (coefficiente di sterilizzazione)
	Risorse per operatori matematici	IN/OUT analogico, SP regolatore, dati Register/Real di sistema
	Risorse per operatori logici	In/Out digitali, Stato Allarmi, Merker sistema
	DATA LOGGER	Scopo
Valori registrabili		Numero max di valori analogici: 50 Numero max di eventi digitali: 50
Campionamento		Intervallo di campionamento: 1 s ... 1 h Modalità di campionamento: singoli record con informazione temporale (data/ora) e valori/eventi/azioni rilevati Chiusura del file archivio sequenziale: automatica ogni ora/giorno/settimana (configurabile)
Memorizzazione dei dati		Formato file: CSV Criptatura file dati: opzionale Nome file archivio con indicazione data/ora chiusura Supporto di memorizzazione: memoria interna Esportazione file: manuale tramite chiavetta USB oppure manuale/automatica via Ethernet tramite l'applicazione <i>Gefran - Report Utility</i>
Visualizzazione grafica		Grafico: trend dati storici archiviati Numero max di curve visualizzate: 8 Selezione dati per associazione: 8 curve Scalatura singola curva Funzioni disponibili: abilitazione singola curva, selezione fondo scala valori, zoom +/-, scorrimento +/- e cursore
REPORT DI PRODUZIONE (Batch report)	Scopo	Registrazione sincrona al profilo di programma in esecuzione
	Valori registrabili	Numero max di valori analogici: 50 Numero max di eventi digitali: 50 Nome del lotto / descrizione (selezionabile) Dati del profilo in esecuzione (selezionabile)
	Campionamento	Intervallo di campionamento: 1 s ... 1 h Modalità di campionamento: singoli record con informazione temporale (data e ora) e valori/eventi/azioni rilevati
	Memorizzazione dei dati	Formato file: CSV Criptatura file dati: opzionale Nome file archivio con indicazione data/ora chiusura e riferimento ID lavorazione (opzionale) Supporto di memorizzazione: memoria interna Esportazione file: manuale tramite chiavetta USB oppure manuale/automatica via Ethernet tramite l'applicazione <i>Gefran - Report Utility</i>
	Visualizzazione grafica	Grafico: trend dati storici archiviati Numero max di curve visualizzate: 8 Selezione dati per pagina: 8 curve Scalatura singola curva Funzioni disponibili: abilitazione singola curva, selezione fondo scala valori, zoom +/-, scorrimento +/- e cursore

OROLOGIO SETTIMANALE	Scopo	Attivazione di evento (ON/OFF) su base settimanale o giornaliera
	Funzionalità	Configurazione dello stato evento ON / OFF per singolo giorno della settimana Impostazione dell'orario dell'evento in hh:mm Abilitazione dell'orologio settimanale Abilitazione della ripetizione settimanale
	Numero	4 max
MULTILINGUA	Scopo	Cambio della lingua dei messaggi
	Funzionalità	Supporto UNICODE Traduzione dei messaggi personalizzati Importazione ed esportazione dei file tramite chiavetta USB
	Lingue disponibili	Italiano (ITA), Inglese (ENG) ,Francese (FR)
DIAGNOSTICA	Scopo	Stato di funzionamento del controllore
	Loop PID	Corto circuito o apertura della sonda Carico interrotto o parzialmente interrotto (allarme HB)
	Comunicazione	Stato comunicazione tra pannello e moduli I/O Allarme comunicazione in errore
	Moduli I/O	Stato segnali e valore singoli canali
	Sistema	Allarme disco pieno
ALLARMI	Numero	254 max
	Funzionalità	Personalizzazione messaggio allarme Selezione ACK / no ACK Impostazione livello per ordinamento della priorità di visualizzazione degli allarmi reali
VARIABILI	Tipi disponibili	Merker (booleano) Merker ritentiva (booleano) Register (32 bit con segno) Register ritentiva (32 bit con segno) Real (32 bit) Real ritentiva (32 bit) Stringa (messaggio di testo) Funzione
	Numero	256 per tipo max
AUDIT TRAIL	Storico completo delle impostazioni utente	solo con l'opzione SW CFR-21, è disponibile l'Audit Trail cifrato con tutte le impostazioni utente.
UTENTI	Livelli	Numero livelli predefiniti: 3 (Operatore, livello 0; Manutentore, livello 1; Costruttore OEM, livello 2)
	Sicurezza	Password Logout automatico temporizzato verso livello Operatore
	Funzioni interne	Inserimento nuovo utente
	NOTA	La gestione degli utenti con l'opzione SW CFR21 è differente e più complessa. Per maggiori informazioni vedere il manuale, capitolo dedicato (cap 7).
CONNETTIVITÀ REMOTA	Modbus TCP	Modbus TCP Slave Sistemi scambi dati HMI / SCADA / DCS
	VNC	Interfaccia standard Pagina remota Manutenzione macchina remota
REPORT UTILITY (tool esterno)	Connessione	Rete Ethernet Server NTP (opzione)
	Funzionalità	Gestione remota dei dati archiviati DataLog e lotto di produzione Decriptatura dei file criptati DataLog e lotto di produzione Copia o cancellazione manuale dei file del regolatore Configurazione del temporizzatore per la copia o cancellazione automatica dei file del regolatore Visualizzazione grafica del trend dei dati (con zoom e scorrimento del grafico) Visualizzazione dei dati in modalità foglio di calcolo Esportazione dei dati in formato .CSV o .PDF
GF_eXpress (configuratore da PC)	Connessione	Rete Ethernet
	Funzionalità	Letture e scrittura della configurazione dei regolatori PID Visualizzazione della grafica e impostazione dei parametri utili alle funzioni Programmatore Visualizzazione e impostazione delle operazioni logiche e matematiche Creazione di pagine grafiche personalizzate

MEMORIA RITENTIVA	Tipo	FRAM
	Capacità	32 kB variabili ritentive
	Scritture	Numero max: > 10 ¹² cicli Ritenzione: > 10 anni @ 55 °C (131 °F), > 55 anni @ 35 °C (95 °F)
GRAFICO TREND REAL TIME	Scopo	Registrazione continua dei dati configurati senza archiviazione
	Valori registrabili	Numero max di valori analogici e digitali: 24
	Visualizzazione grafica	Numero max di curve visualizzate per pagina: 24 Numero campionamenti: 5,000 Scalatura singola curva Funzioni disponibili: abilitazione singola curva, selezione fondo scala valori, zoom +/-, scorrimento +/- e cursore
RICETTA DI PROGRAMMA	File dati	Configurazione dei segmenti/eventi del profilo del programmatore Operazioni logiche sincronizzate del programmatore Funzioni matematiche sincronizzate del programmatore Configurazione dei dati DataLog / Lotto di produzione
	Riferimenti	Nome descrittivo e codice ID (caricamento e attivazione facilitati)
	Importazione ed esportazione dati	Tramite chiavetta USB
RICETTA DI CONFIGURAZIONE	Tipi	System: numero orologi, pagina iniziale, modalità programmi ... PID: tutti i parametri di configurazione dei singoli PID GETview: configurazione pagine personalizzate InOut: scalatura canali analogici, configurazione punto decimale, configurazione unità di misura Messaggi: elenco testi personalizzati
	Importazione ed esportazione dati	Tramite chiavetta USB
GETview	Scopo	Configurazione pagine grafiche personalizzate direttamente da pannello controllore
	Numero pagine personalizzabili	10 max
	Componenti	Tipi disponibili: <ul style="list-style-type: none"> • Led: variabile digitale con cambio colore / testo / immagine • Note: visualizzazione testo preconfigurato • Testo: visualizzazione testo fisso • Edit testo: visualizzazione e modifica testo • Progress: visualizzazione di un valore sotto forma di barra grafica (verticale/orizzontale) • Data display: visualizzazione di un valore numerico • Data edit: visualizzazione e modifica di un valore numerico • Tasto: cambio dello stato di un valore digitale con visualizzazione dello stato (colore / testo / immagine) e selezione della modalità di cambio (momentaneo / toggle) • System: funzione di cambio pagina con selezione da elenco predefinito Numero max di componenti dello stesso tipo per pagina: <ul style="list-style-type: none"> • Testo (Nota, Testo, Edit testo) e numerico (Data display, Data edit): max 40 • Tasto: max 20 • Led: max 20 • Progress: max 16 • Immagine: max 10 • System: max un link per tipo
	Funzioni disponibili	Inserimento di un nuovo componente Modifica dei parametri del componente Cancellazione di un componente Spostamento del componente Selezione multipla di componenti per spostamento o cancellazione Allineamento a sinistra di più componenti Allineamento superiore o di più componenti
	Funzioni per immagini	Tool di conversione delle immagini dai più diffusi formati di file grafico Importazione ed esportazione dei file delle immagini tramite chiavetta USB

DATI GENERALI		
ALIMENTAZIONE	Tensione di funzionamento	24 VDC ±25%
	Assorbimento di corrente	300 mA max
	Potenza dissipata	8,5 W max
	Protezioni	Per scambio polarità Per cortocircuito
	Connessione	Connettore polarizzato a 3 poli estraibile Morsetti a vite, sezione max cavo 2,5 mm ² (0.0038 in ²) (13 AWG)
BATTERIA TAMPONE	Tipo	ML2032, non sostituibile
	Caratteristiche	Ricaricabile Li-AI, 3 V 65 mAh
	Durata	10 anni. Temperature elevate possono ridurre la vita utile della batteria.
	Riserva di carica in assenza di corrente	> 20 mesi
	Ethernet (ETH)	Connettore: RJ45 Velocità: 10 / 100 Mbit/s Segnalazioni: LED verde = connessione, LED giallo = trasferimento dati Protocolli: FTP (File Transfer Protocol), Modbus TCP/IP Slave
	USB	Connettore: tipo A Tipo: Host Port Versione: 2.0 Full Speed Corrente: 100 mA max File system per chiavetta USB (Flash Drive): FAT32
CONDIZIONI AMBIENTALI	Uso	Interno
	Temperatura di funzionamento	0 ... +50 °C (32... 122 °F) (secondo IEC 68-2-14)
	Temperatura di stoccaggio	-20 ... +70 °C (-4 ... 158 °F) (secondo IEC 68-2-14)
	Umidità relativa	max 95% RH non condensante (secondo IEC 68-2-3)
GRADO DI PROTEZIONE		IP 65 sul frontale (secondo IEC 68-2-3)
MONTAGGIO	Posizionamento	Su pannello, estraibilità frontale
	Prescrizioni di installazione	Categoria di installazione: II Grado di inquinamento: 2 Isolamento: doppio
DIMENSIONI	(L × H × P)	198 × 134,4 × 65,8 mm (7.79" × 5.29" × 6.63") max
PESO		0,5 kg (1.10 lb)
NORME CE	Conformità EMC (compatibilità elettromagnetica)	Rispetto della Direttiva 2014/30/EU Emissione EMC: EN 61000-6-4 Immunità EMC: EN 61131-2, EN 61000-4-2, EN 61000-4-3, EN 61000-4-4, EN 61000-4-5, EN 61000-4-6, EN 61000-4-8, EN 61000-4-11
	Conformità LV (Low Voltage)	Rispetto della Direttiva 2014/35/UE Sicurezza LVD: EN 61010-1
NORME UL		Rispetto della norma UL508

Modulo comunicazioni F-GCANs

DATI GENERALI		
ALIMENTAZIONE	Tensione di funzionamento	24 VDC \pm 25%
	Assorbimento di corrente	2 A max
	Potenza dissipata	2,5 W
	Connessione	Connettore polarizzato con morsetti a molla, cavo 1 mm ² (0.0015 in ²) (17 AWG) max
CONNESSIONI	CAN	Connettore: DB9 Protocollo: CANopen 2.0B, livello CAN DS301 v.3.0, v4.0
ELEMENTI DI SEGNALAZIONE	Errore	LED rosso
	In funzione	LED verde
	Alimentazione	LED giallo
CONDIZIONI AMBIENTALI	Uso	Interno
	Temperatura di funzionamento	0 ... +55 °C (32.... 131 °F)
	Temperatura di stoccaggio	-20 ... +70 °C (-4 158 °F)
	Umidità relativa	max 95% RH non condensante
GRADO DI PROTEZIONE		IP20
MONTAGGIO	Posizionamento	Verticale
	Fissaggio	Su guida DIN 35 mm (1.38")
DIMENSIONI	(L x H x P)	25,4 x 92 x 90 mm (1" x 3.62" x 3.54")
PESO		0,15 kg (0.33 lb)
NORME CE	Conformità EMC (compatibilità elettromagnetica)	Rispetto della Direttiva 2014/30/EU Emissione EMC: EN 61000-6-4 Immunità EMC: EN 61131-2, EN 61000-4-2, EN 61000-4-3, EN 61000-4-4, EN 61000-4-5, EN 61000-4-6, EN 61000-4-8, EN 61000-4-11
NORME UL		Rispetto della norma UL508

Modulo F-MIX

INGRESSI						
ANALOGICI	Numero	4 configurabili + 2 da trasformatore amperometrico				
	Tipo sensore	TC, RTD (PT100, PT1000), sensore IR, DC lineare				
	Ingresso in tensione single-ended	Tensione: 0...10 V, 0...2,5 V Impedenza: > 5 MΩ (canale 1: > 50 MΩ)				
	Ingresso in tensione differenziale	Tensione: 0...60 mV Impedenza: > 5 MΩ				
	Ingresso in corrente	Corrente: 0...20 mA, 4...20 mA Carico: 100 Ω				
	Ingresso potenziometro	Resistenza potenziometro: 100 Ω min. Impedenza: > 5 MΩ (canale 1: > 50 MΩ)				
	Ingresso estensimetro	Tensione: -5...35 mV, -10...130 mV Impedenza: > 5 MΩ				
	Ingresso TC (termocoppia)	Termocoppia: J, K, R, S, T, N, C, D, E, B, L (CJ interno) Impedenza: > 5 MΩ				
	Ingresso RTD (termoresistenza)	Numero fili: 2, 3 o 4 Termoresistenza: PT100, PT1000				
	Ingresso da trasformatore amperometrico	Corrente rms: 0...50 mA RMS Frequenza: 50/60 Hz Impedenza: 50 Ω				
	Unità di misura temperatura	°C o °F, selezionabile				
	Alimentazione sonde	Tensione: stabilizzata 10 VDC oppure 1 VDC, selezionabile Corrente: 130 mA max				
	Risoluzione	16 bit				
	Formato e risoluzione	<i>Tipo ingresso</i>	<i>Numero</i>	<i>Min</i>	<i>Max</i>	<i>Risoluz.</i>
		Inutilizzato	Numero	0	0	0
Tens. 0...10 V		Numero	0	65535	0,15 mV	
Tens. 0...2,5 V		Numero	0	65535	0,04 mV	
Tens. 0...60 mV		Numero	0	65535	0,9 μV	
Corr. 0...20 mA		Numero	0	65535	0,3 μA	
Corr. 4...20 mA		Numero	13107	65535	0,3 μA	
Potenziometro		Numero	0	65535		
Estensimetro -5...35 mV		Numero	0	65535	0,6 μV	
Estensimetro -10...130 mV		Numero	0	65535	2,14 μV	
Termocoppia J		°C	-210,0	1200,0	0,1 °C	
		°F	-346,0	2192,0	0,1 °F	
Termocoppia K		°C	-270,0	1372,0	0,1 °C	
		°F	-454,0	2501,0	0,1 °F	
Termocoppia R		°C	-50,0	1768,0	0,1 °C	
		°F	32,0	3182,0	0,1 °F	
Termocoppia S		°C	-50,0	1768,0	0,1 °C	
		°F	-58,0	3214,0	0,1 °F	
Termocoppia T		°C	-270,0	400,0	0,1 °C	
		°F	-454,0	752,0	0,1 °F	
Termocoppia N		°C	-270,0	1300,0	0,1 °C	
		°F	-454,0	2372,0	0,1 °F	
Termocoppia C		°C	0,0	2300,0	0,1 °C	
		°F	32,0	4172,0	0,1 °F	
Termocoppia D		°C	0,0	2300,0	0,1 °C	
		°F	32,0	4523,0	0,1 °F	
Termocoppia E		°C	-270,0	1000,0	0,1 °C	
	°F	-454,0	1832,0	0,1 °F		
Termocoppia B	°C	44,0	1800,0	0,1 °C		
	°F	32,0	3272,0	0,1 °F		
Termocoppia L	°C	-200,0	900,0	0,1 °C		
	°F	-328,0	1652,0	0,1 °F		
RTD PT100	°C	-200,0	850,0	0,1 °C		
	°F	-328,0	156,02	0,1 °F		
RTD PT1000	°C	-200,0	850,0	0,1 °C		
	°F	-328,0	1562,0	0,1 °F		
TA	mA	0,0	50,0	0,01 mA		

ANALOGICI	Accuratezza	<p><u>Ingresso TC (*) Nota 1</u> Calibrazione: < $\pm(0,25\%$ del valore letto in $^{\circ}\text{C} + 0,1^{\circ}\text{C} / 0,2^{\circ}\text{F}$) Linearizzazione: 1,8% del valore letto Giunto freddo: < $\pm 1^{\circ}\text{C}$ (34,7 $^{\circ}\text{F}$) a 25 $^{\circ}\text{C}$ (77 $^{\circ}\text{F}$) temperatura ambiente Compensazione del giunto freddo: > 30:1 reiezione al cambiamento della temperatura ambiente</p> <p><u>Ingresso RTD</u> Calibrazione: < $\pm (0,15\%$ del valore letto + 0,4 $^{\circ}\text{C} / 0,72^{\circ}\text{F}$) Linearizzazione : 0,1% del valore letto Deriva termica: < $\pm(0,005\%$ del valore letto in $^{\circ}\text{C} + 0,015^{\circ}\text{C} / 0,027^{\circ}\text{F}$) /$^{\circ}\text{C}$ a partire da 25 $^{\circ}\text{C}$ (77 $^{\circ}\text{F}$) di temperatura ambiente</p> <p><u>Ingressi lineari</u> Calibrazione : < 0,1% del fondo scala Deriva termica : < $\pm 0,005\%$ del fondo scala /$^{\circ}\text{C}$ a partire da 25 $^{\circ}\text{C}$ (77 $^{\circ}\text{F}$) di temperatura ambiente</p> <p><u>Ingressi CT</u> Calibrazione : <0,5% del fondo scala Deriva termica : <+/- 0,01% del fondo scala/$^{\circ}\text{C}$ a partire da 25$^{\circ}\text{C}$ (77 $^{\circ}\text{F}$)</p>
	Tempo di conversione	5 ms
	Protezione	Inversione di polarità Sovratensione: max 1 kV per 1 ms
	Isolamento elettrico	Canale-bus: 2,0 kV
	Diagnostica	Stato modulo: LED e software
DIGITALI	Numero	8
	Tensione	Nominale: 24 VDC (secondo EN 61131-2 tipo 1 e tipo 3) Max: 32 V, 10 mA
	Limite di commutazione	Livello basso: ≤ 8 VDC Livello alto: ≥ 11 VDC
	Protezione	Inversione di polarità Sovratensione: max 1 kV per 1 ms
	Isolamento elettrico	Canale-bus: 2,0 kV
	Diagnostica	Stato modulo: LED e software Stato canale: LED e software

(*) Nota 1 : per TC S valido con $T > 100^{\circ}\text{C}$; per TC B valido con $T > 200^{\circ}\text{C}$

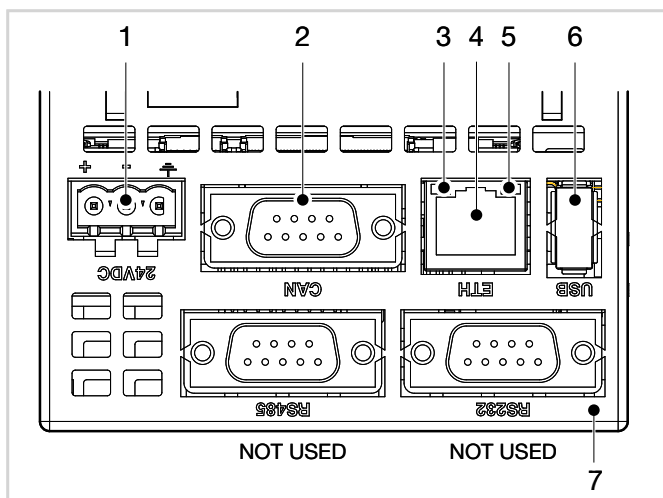
USCITE						
ANALOGICHE	Numero	2				
	Uscita in tensione single-ended	± 10 V, 15 mA max				
	Uscita in corrente	0...20 mA, 4...20 mA Carico max: 600 Ω				
	Risoluzione	16 bit				
	Formato e risoluzione	<i>Tipo Uscita</i>	<i>Numero</i>	<i>Min</i>	<i>Max</i>	<i>Risoluz.</i>
		± 10 V	Numero	-32768	32767	0,3 mV
		0...20 mA	Numero	0	32767	0,6 μA
	4...20 mA	Numero	6550	32767	0,6 μA	
	Accuratezza	Accuratezza di calibrazione: $\pm 0,1\%$ fondo scala @ 25 $^{\circ}\text{C}$ (77 $^{\circ}\text{F}$)				
	Tempo di conversione	5 ms				
	Tempo di assestamento	100 μs				
Protezione	Corto circuito: ± 10 V Sovraccarico ± 10 V: 16 mA max per ciascun canale Circuito aperto 0...20 mA / 4...20 mA: Stato di allarme in caso di circuito aperto Sovratensione: max 1 kV per 1 ms					
Isolamento elettrico	Canale-canale: No Canale-bus: 2,0 kV					
Diagnostica	Stato modulo: LED e software Stato canale: LED e software					

DIGITALI	Numero	8
	Tensione	24 VDC $\pm 25\%$
	Corrente	Singola uscita: 1 A max Totale uscite: 4 A max
	Gruppi	1 gruppo con 8 uscite
	Protezione	Corto circuito Sovraccarico per uscita @ $I \geq 2,2$ A per 500 ms min. Sovratemperatura Sovratensione: max 1 kV per 1 ms
	Isolamento elettrico	Canale-bus: 2,0 kV
	Diagnostica	Stato modulo: LED e software Stato canale: LED e software
DATI GENERALI		
CANALI	Numero	24
ALIMENTAZIONE	Tensione di funzionamento	24 VDC $\pm 25\%$
	Assorbimento di corrente	150 mA max
	Potenza dissipata	7,8 W
CONNESSIONI	Connettore	Frontale 36 poli Fissaggio cavi con morsetti a molla autobloccanti, sezione max cavo 0,2...1,5 mm ² (24...15 AWG)
CONDIZIONI AMBIENTALI	Uso	Interno
	Temperatura di funzionamento	0 ... +55 °C (32 ...131 °F)
	Temperatura di stoccaggio	-20 ... +70 °C (-4 ...158 °F)
	Umidità relativa	max 95% RH non condensante
GRADO DI PROTEZIONE		IP20
MONTAGGIO	Posizionamento	Verticale
	Fissaggio	Su guida DIN 35 mm (1.38")
DIMENSIONI	(L x H x P)	25,4 x 92 x 90 mm (1" x 3.62" x 3.54")
PESO		0,13 kg (0.29 lb)
CERTIFICAZIONI		CE, UL, Effettuando l' opportuna calibrazione in campo il Regolatore soddisfa i requisiti della normativa AMS2750 e può essere usato in applicazioni dove è richiesta la direttiva NADCAP

1.1. Modulo F-EU16

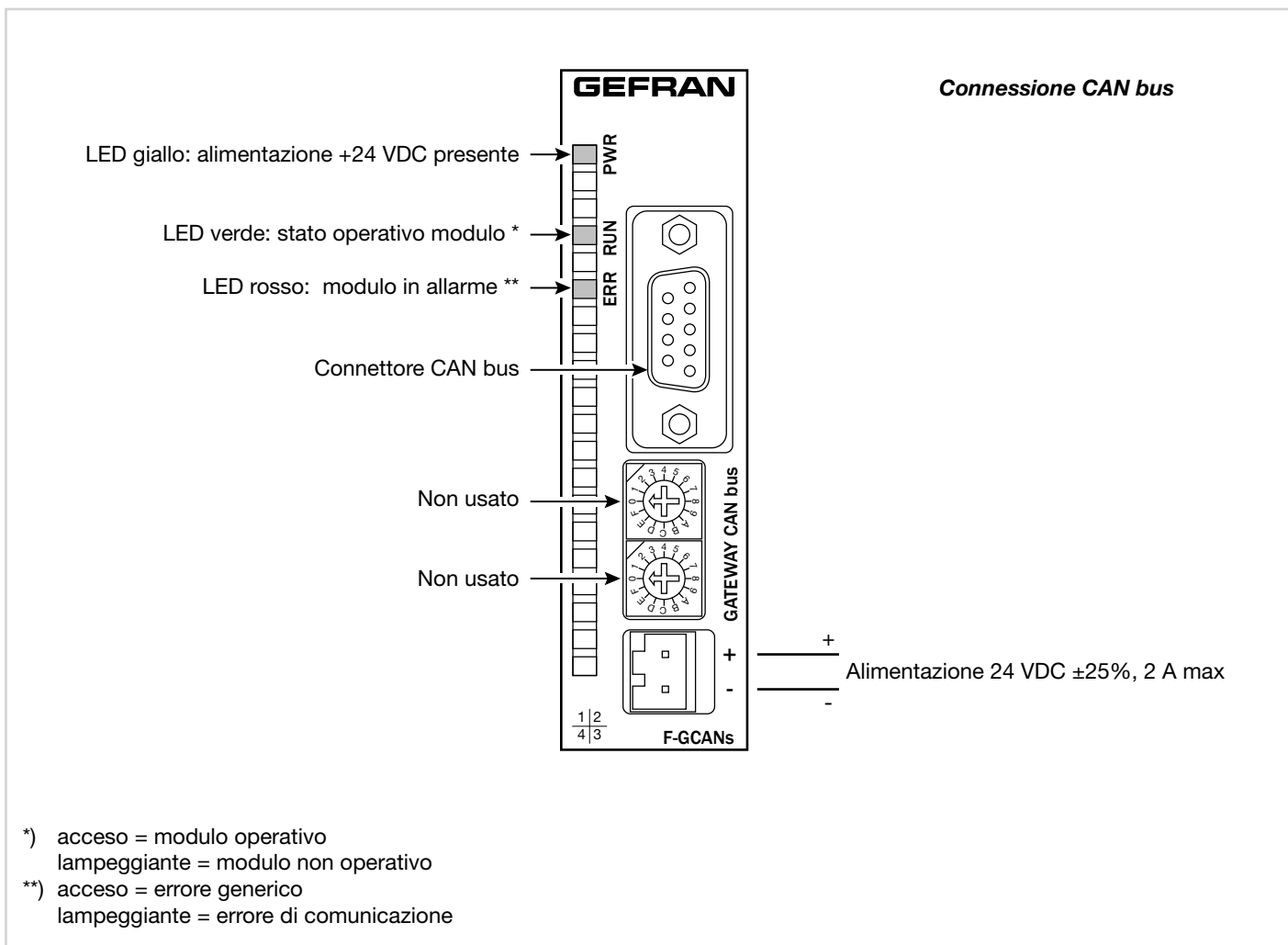
INGRESSI		
DIGITALI	Numero	8
	Tensione	Nominale: 24 VDC (secondo EN 61131-2 tipo 1 e tipo 3) Max: 32 V, 25 mA
	Limite di commutazione	Livello basso: ≤ 8 VDC Livello alto: ≥ 11 VDC
	Filtro	Hardware: 100 Hz o 5 kHz selezionabile da software
	Protezione	Inversione di polarità Sovratensione: max 1 kV per 1 ms
	Isolamento elettrico	Canale-bus: 2,0 kV
	Diagnostica	Stato modulo: LED e software Stato canale: LED e software
USCITE		
DIGITALI	Numero	8
	Gruppi	2 gruppi di 4 uscite
	Tensione	24 VDC $\pm 25\%$
	Corrente	Singola uscita: 2 A max Singolo gruppo: 5 A max Totale uscite: 8 A max
	Protezione	Corto circuito Sovraccarico per uscita @ $I \geq 2,2$ A per 500 ms min. Sovratemperatura Sovratensione: max 1 kV per 1 ms
	Isolamento elettrico	Canale-bus: 2,0 kV
	Diagnostica	Stato modulo: LED e software Stato canale: LED e software
DATI GENERALI		
CANALI	Numero	16
ALIMENTAZIONE	Tensione di funzionamento	24 VDC $\pm 25\%$
	Assorbimento di corrente	8 A max
	Potenza dissipata	9 W
CONNESSIONI	Connettore	Frontale 26 poli Fissaggio cavi con morsetti a molla autobloccanti, sezione max cavo 0,2...1,5 mm ² (24...15 AWG)
CONDIZIONI AMBIENTALI	Uso	Interno
	Temperatura di funzionamento	0 ... +55 °C (32 ...131 °F)
	Temperatura di stoccaggio	-20 ... +70 °C (-4 ...158 °F)
	Umidità relativa	max 95% RH non condensante
GRADO DI PROTEZIONE		IP20
MONTAGGIO	Posizionamento	Verticale
	Fissaggio	Su guida DIN 35 mm (1.38")
DIMENSIONI	(L x H x P)	25,4 x 92 x 90 mm (1" x 3.62" x 3.54")
PESO		0,13 kg (0.29 lb)
CERTIFICAZIONI		CE, UL

Schema connessioni interfaccia



1. Alimentazione 24 VDC $\pm 25\%$. Collegare al connettore anche il filo di terra.
2. Porta CAN DB9 M.
3. LED verde indicante connessione Ethernet attiva.
4. Porta Ethernet RJ45 10/100 Mbit/s.
5. LED giallo indicante trasferimento dati in corso.
6. Porta USB tipo A.
7. SD Card (opzionale)

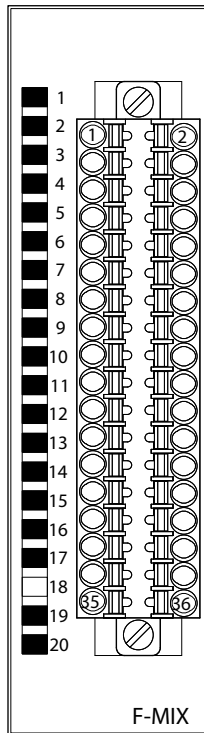
Schema connessioni modulo comunicazione F-GCANs



Schemi connessioni modulo F-MIX

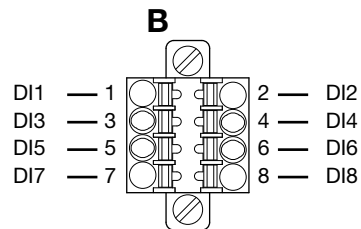
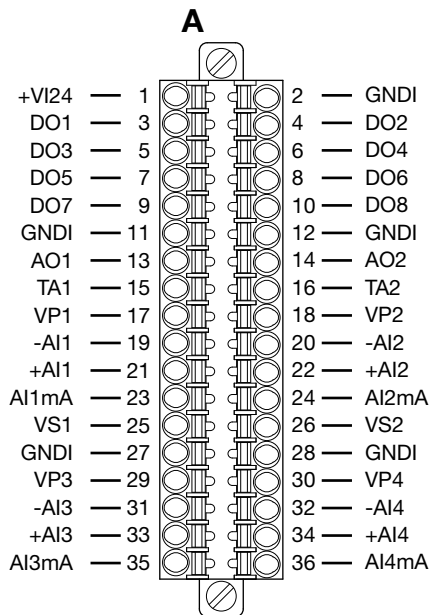
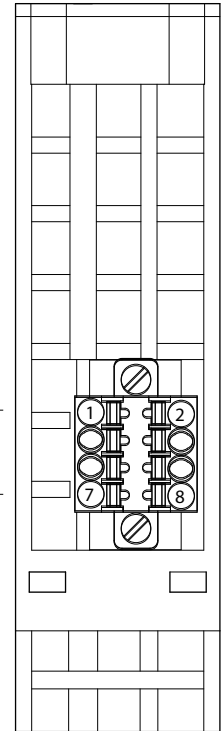
Schema generale

- LED giallo: alimentazione esterna +24 VDC presente —
- LED verde: ingresso digitale DI1 stato ON —
- LED verde: ingresso digitale DI2 stato ON —
- LED verde: ingresso digitale DI3 stato ON —
- LED verde: ingresso digitale DI4 stato ON —
- LED verde: ingresso digitale DI5 stato ON —
- LED verde: ingresso digitale DI6 stato ON —
- LED verde: ingresso digitale DI7 stato ON —
- LED verde: ingresso digitale DI8 stato ON —
- LED verde: uscita digitale DO1 stato ON —
- LED verde: uscita digitale DO2 stato ON —
- LED verde: uscita digitale DO3 stato ON —
- LED verde: uscita digitale DO4 stato ON —
- LED verde: uscita digitale DO5 stato ON —
- LED verde: uscita digitale DO6 stato ON —
- LED verde: uscita digitale DO7 stato ON —
- LED verde: uscita digitale DO8 stato ON —
- LED verde: stato operativo modulo * —
- LED rosso: modulo in allarme —



Uscite digitali - Ingressi analogici - Uscite analogiche

Ingressi digitali

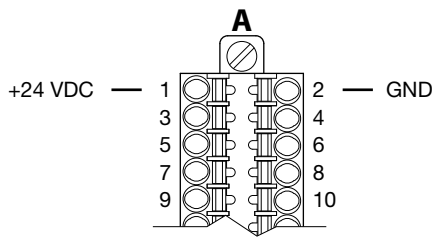


- DI = Ingresso digitale
- DO = Uscita digitale
- AI = Ingresso analogico
- AO = Uscita analogica
- +VI24 = Alimentazione 24 V
- GNDI = Alimentazione 0 V
- TA = Ingresso da trasformatore amperometrico
- VP = Alimentazione potenziometro
- VS = Ingresso estensimetro

(*) lampeggio veloce = modulo operativo
lampeggio lento = modulo in attesa di configurazione (non operativo)

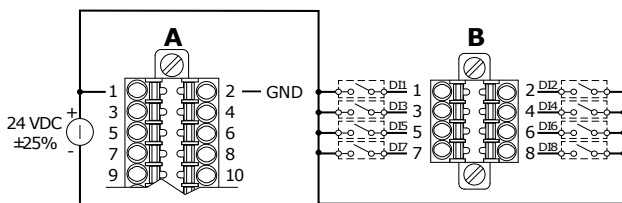
Alimentazione

Alimentazione



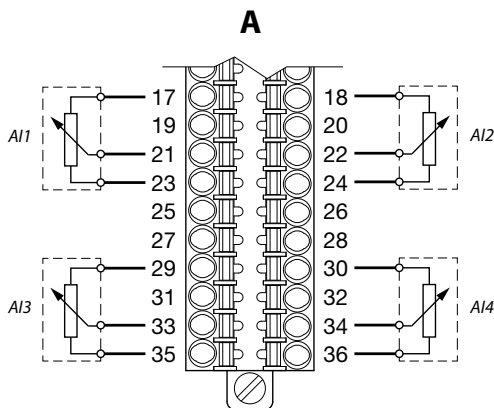
Ingressi digitali

Ingressi digitali DI1 ... DI8

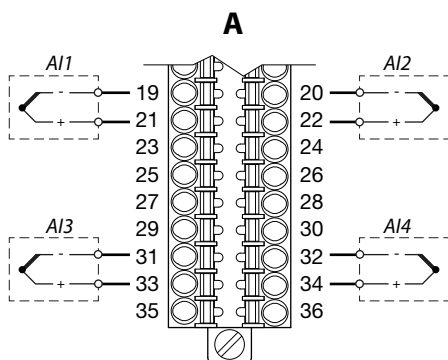


Ingressi analogici

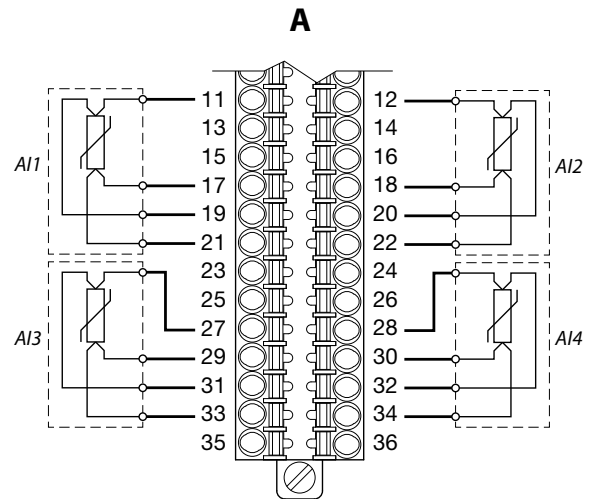
Ingressi potenziometro



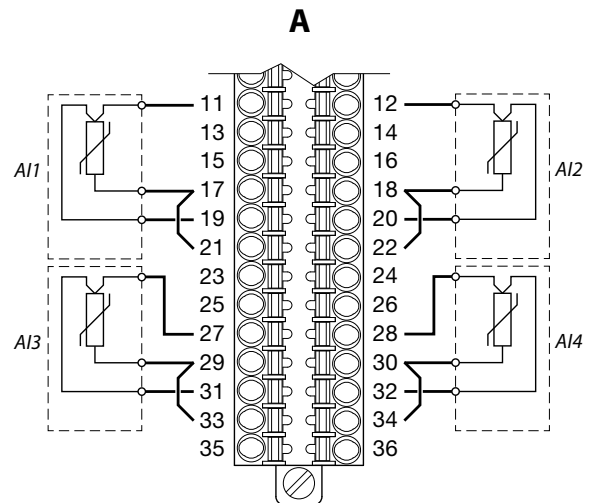
Ingressi termocoppie



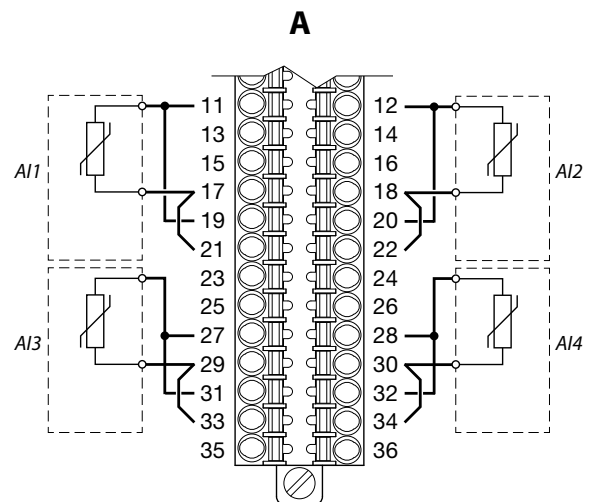
Ingressi RTD tipo PT100 / PT 1000 - collegamento 4 fili



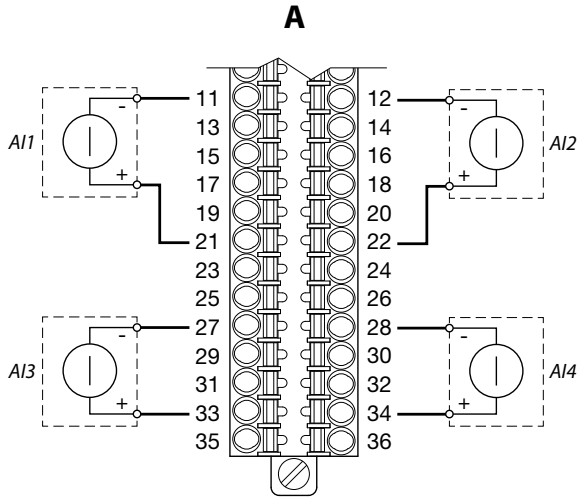
Ingressi RTD tipo PT100 / PT 1000 - collegamento 3 fili



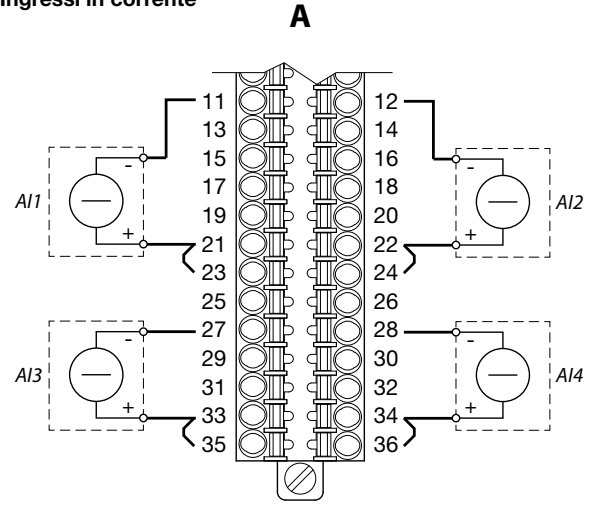
Ingressi RTD tipo PT100 / PT 1000 - collegamento 2 fili



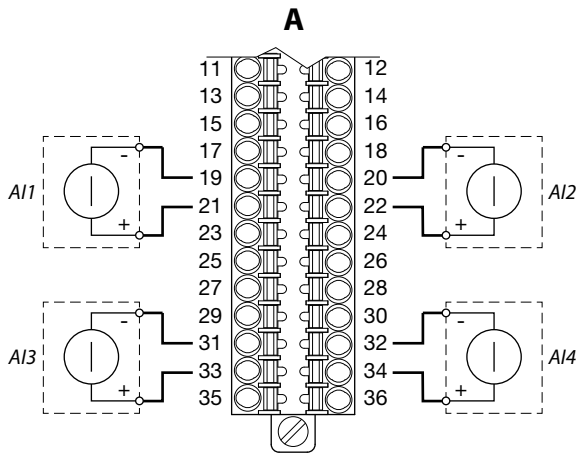
Ingressi in tensione single-ended



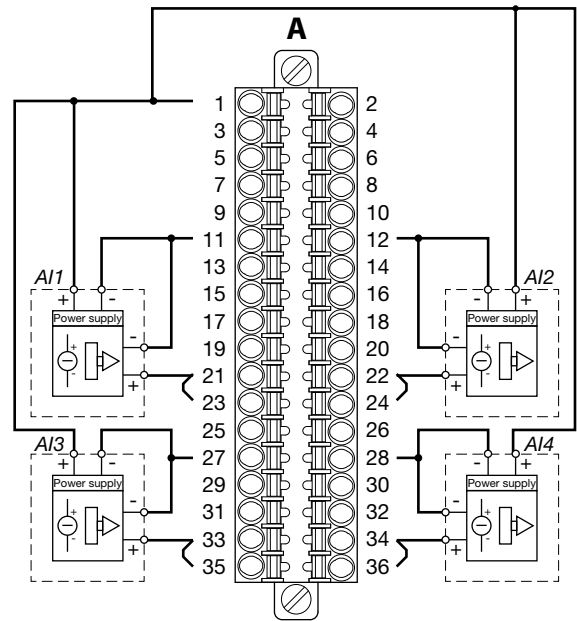
Ingressi in corrente



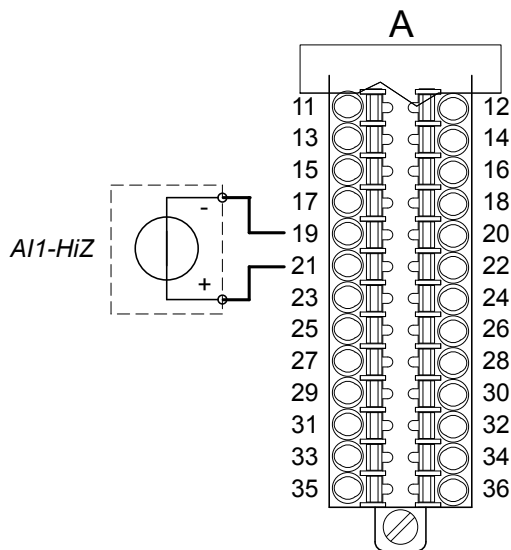
Ingressi in tensione differenziali



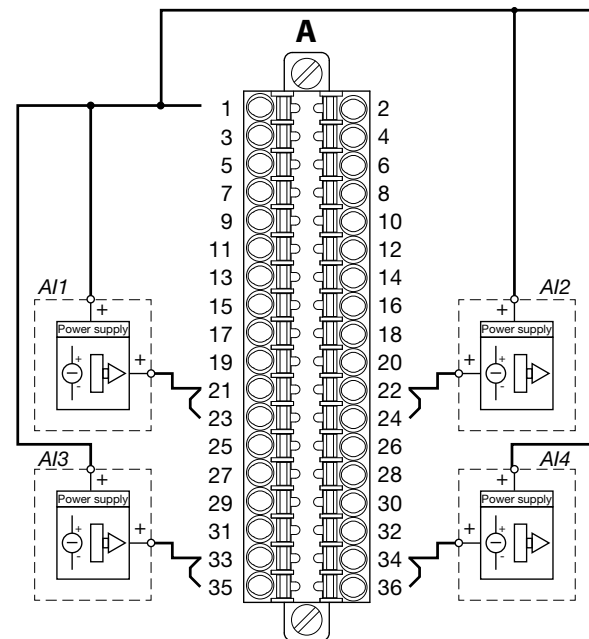
Ingressi trasduttore amplificato - collegamento 4 fili



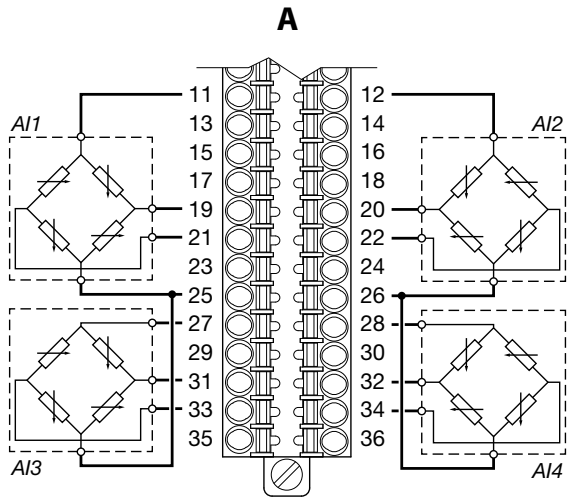
Ingresso in tensione alta impedenza



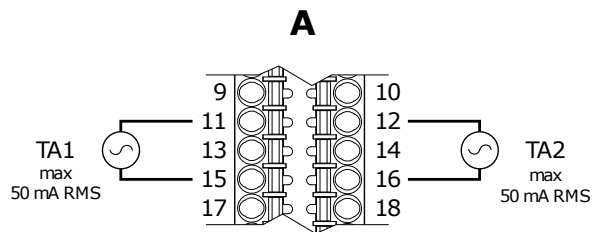
Ingressi trasduttore amplificato - collegamento 2 fili



Ingressi estensimetro

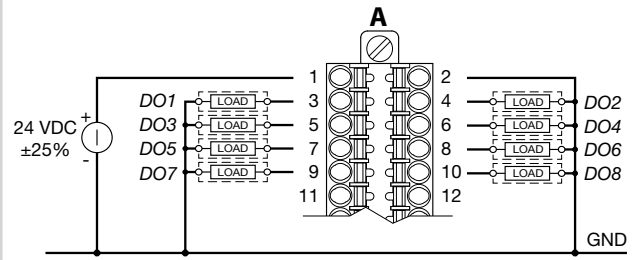


Ingressi trasformatore amperometrico



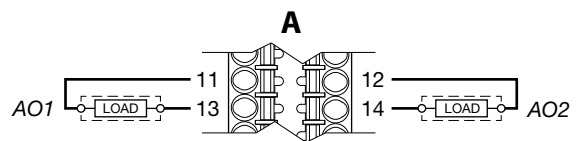
Uscite digitali

Uscite digitali DO1 ... DO8



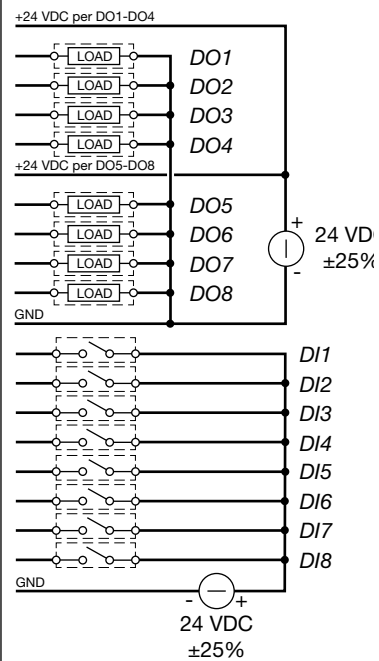
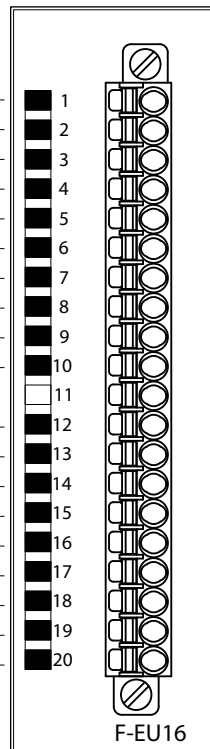
1.1.1. Uscite analogiche

Uscite analogiche AO1 ... AO8



Schema connessioni modulo I/O digitali F-EU16

- LED giallo: alimentazione per DO1-DO4 presente
- LED verde: uscita DO1 stato ON
- LED verde: uscita DO2 stato ON
- LED verde: uscita DO3 stato ON
- LED verde: uscita DO4 stato ON
- LED giallo: alimentazione per DO5-DO8 presente
- LED verde: uscita DO5 stato ON
- LED verde: uscita DO6 stato ON
- LED verde: uscita DO7 stato ON
- LED verde: uscita DO8 stato ON
- LED verde: ingresso DI1 stato ON
- LED verde: ingresso DI2 stato ON
- LED verde: ingresso DI3 stato ON
- LED verde: ingresso DI4 stato ON
- LED verde: ingresso DI5 stato ON
- LED verde: ingresso DI6 stato ON
- LED verde: ingresso DI7 stato ON
- LED verde: ingresso DI8 stato ON
- LED rosso: modulo in allarme



CODICI DI ORDINAZIONE

Codice di ordinazione: **3850T** - **XX** - **XX** - **XX** - **XX** - **XX** - **XX** - **XX** - **XX** - **X** - **X**

Versione (A)	
Regolatore PID multiloop	0C
Registratore	0S
Regolatore PID multiloop + Registratore	CS
Regolatore PID multiloop + Programmatore + Registratore	PS

Configurazione HW (B)	
4 ingressi analogici + 2 uscite analogiche + 8 ingressi digitali + 8 uscite digitali	04
8 ingressi analogici + 4 uscite analogiche + 16 ingressi digitali + 16 uscite digitali	08
12 ingressi analogici + 6 uscite analogiche + 24 ingressi digitali + 24 uscite digitali	12
16 ingressi analogici + 8 uscite analogiche + 32 ingressi digitali + 32 uscite digitali	16

Opzioni SW (C)	
Nessuna	00
CFR21	01

Funzionalità Smart (D)	
No	00
SD Data Storage + SD Card 1 GB ¹	01

Riservato Gefran (L)	
	0

Riservato Gefran (I)	
	0

Espansione I/O digitali (H)	
No	00
8 ingressi digitali + 8 uscite digitali	08
16 ingressi digitali + 16 uscite digitali	16

Riservato Gefran (G)	
	00

GETview (F)	
No	00
Si	GV

GETlogic (E)	
No	00
Si	GL

- 1) L'opzione SD comprende una SD Card da 1 GB
L'opzione SD non è disponibile per il modello Multiloop (0C)

ACCESSORI

Codice		Descrizione
F067612		Cavo comunicazione 2 m
F068066		Cavo comunicazione 10 m
F069369	F-MIX	Modulo 4 AI + 2 AO + 8 DI + 8 DO
F067224	F-EU16	Modulo 8 DI + 8 DO
F035293	F-GCANs	Modulo comunicazione CANOpen
F057679	USB_PEN1G	Chiave USB 1GB
F029933	GT_USBPAN	Prolunga USB A-A con montaggio a pannello, tappo copriforo IP65 e viti di fissaggio
F057777	SD_CARD1G	SD card da 1 GB

EAC	Conformità TC RU C-IT.ГР01.В.01459
UL	Conformità C/UL/US File no. E216851
CE	Compatibilità elettromagnetica EMC: rispetto della Direttiva 2014/30/EU con riferimento alla norma EN 61326-1 emissione in ambiente industriale classe A Sicurezza LVD: rispetto della Direttiva 2014/35/EU con riferimento alla norma EN61010-1