

Connettore Mignon

Connettori per circuiti di termocoppia e RTD.
Adatti ad essere utilizzati con cavi sottili o isolati in ossido minerale

Costruzione:

Corpo in materiale termoplastico di alta qualità addizionato con fibra di vetro con contatti molleggiati in materiale di termocoppia originale.

Contatti polarizzati per assicurare un corretto inserimento

Facile connessione dei conduttori per mezzo della costruzione a sandwich.

Divisori stampati per impedire il corto circuito.

Corpo monoblocco di robusta fattura.

Viti in acciaio inox con testa Phillips

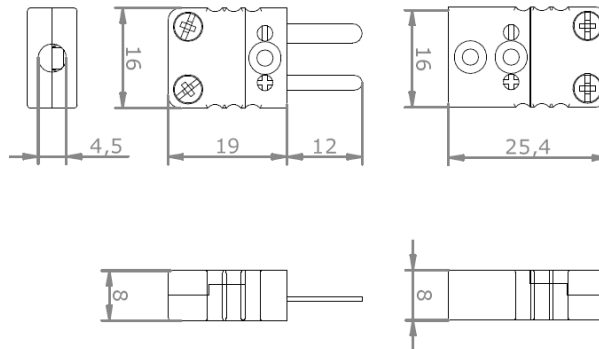
Dimensioni conduttori:

Accetta conduttori fino a 0,6 mm.

Diametro massimo del cavo 4,5 mm

Temperatura di utilizzo:

220°C massimo



Tipo di sensore	E	J	K	N	T	U	R/S	C	B
Contatto Positivo	NiCr	Fe	NiCr	NiCrSi	Cu	Cu	Pt13Rh/ Pt	W5Re/ W26Re CPX	Pt6Rh/ Pt30Rh Cu
Contatto Negativo	CuNi	CuNi	NiAl	NiSi	CuNi	Cu	Cu Alloy #11	CNX	Cu
Colorazione IEC									
Colore connettore	Viola	Nero	Verde	Rosa	Marrone	Bianco	Arancio	Rosso	Grigio
Colorazione ANSI									
Colore connettore	Viola	Nero	Giallo	Arancio	Blu	Bianco	Verde	Rosso	Grigio
Colorazione DIN									
Colore connettore		Blu	Verde		Marrone		Bianco		Grigio