

Pannelli

Insero da pannello standard

Insero da pannello per circuiti di termocoppia e RTD.

Costruzione:

Corpo in materiale termoplastico di alta qualità addizionato con fibra di vetro con contatti molleggiati in materiale di termocoppia originale.

Contatti polarizzati per assicurare un corretto inserimento.

Divisori stampati per impedire il corto circuito.

Indicazione della polarità vicino alle viti di serraggio.

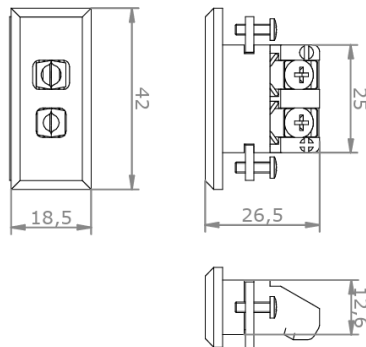
Corpo monoblocco di robusta fattura.

Dimensioni conduttori:

Accetta conduttori a 2,0 mm.

Temperatura di utilizzo:

220°C massimo



Tipo di sensore	E	J	K	N	T	U	R/S	C	B
Materiale							Pt13Rh/	W5Re/ W26Re	Pt6Rh/ Pt30Rh
Contatto Positivo	NiCr	Fe	NiCr	NiCrSi	Cu	Cu	Pt	CPX	Cu
Contatto Negativo	CuNi	CuNi	NiAl	NiSi	CuNi	Cu	Cu Alloy #11	CNX	Cu
Colorazione IEC									
Colore connettore	Viola	Nero	Verde	Rosa	Marrone	Bianco	Arancio	Rosso	Grigio
Colorazione ANSI									
Colore connettore	Viola	Nero	Giallo	Arancio	Blu	Bianco	Verde	Rosso	Grigio
Colorazione DIN									
Colore connettore		Blu	Verde		Marrone		Bianco		Grigio