

## Pannelli

### Inserto da pannello tondo, standard

Inserto per pannello per circuiti con termocoppia e RTD. Adatto per fili di piccolo diametro. Montaggio mediante due viti e una staffa dietro il pannello

#### **Costruzione:**

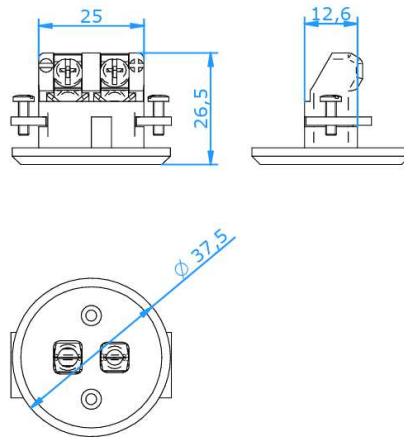
- Corpo in termoplastica caricata con fibra di vetro, con pin in materiale originale per termocoppia e inserti a molla.
- Pin polarizzati per garantire un collegamento corretto.
- Collegamento dei fili facilitato dalla costruzione "a sandwich".
- Barriere stampate per prevenire cortocircuiti.
- Design robusto monoblocco.
- Indicazione della polarità sul corpo.
- Viti e staffa in acciaio inox per il montaggio posteriore.

#### **Dimensioni conduttori:**

Accetta conduttori fino a 1,6 mm.

#### **Temperatura di utilizzo:**

220°C massimo



Tipo di sensore	<b>E</b>	<b>J</b>	<b>K</b>	<b>N</b>	<b>T</b>	<b>U</b>	<b>R/S</b>	<b>C</b>	<b>B</b>
Materiale	NiCr	Fe	NiCr	NiCrSi	Cu	Cu	Pt13Rh/	W5Re/ W26Re	Pt6Rh/ Pt30Rh
Contatto Positivo	NiCr	Fe	NiCr	NiCrSi	Cu	Cu	Pt	CPX	Cu
Contatto Negativo	CuNi	CuNi	NiAl	NiSi	CuNi	Cu	Cu Alloy #11	CNX	Cu
<b>Colorazione IEC</b>									
Colore connettore	Viola	Nero	Verde	Rosa	Marrone	Bianco	Arancio	Rosso	Grigio
<b>Colorazione ANSI</b>									
Colore connettore	Viola	Nero	Giallo	Arancio	Blu	Bianco	Verde	Rosso	Grigio
<b>Colorazione DIN</b>									
Colore connettore		Blu	Verde		Marrone		Bianco		Grigio