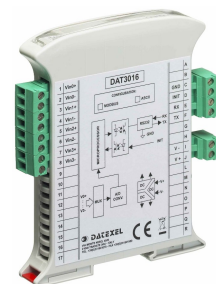


Modulo I/O distribuito 4 canali ingresso +/-20mA comunicante su rete RS-485

DAT 3015-I

CARATTERISTICHE

- Modulo Modbus Server su rete RS-485
- Protocollo MODBUS RTU/ MODBUS ASCII
- 4 canali di ingresso
- Ingresso per corrente fino a +/-20 mA
- Allarme Watch-Dog
- Configurabile da terminale remoto
- Isolamento galvanico a 2000 Vca sulle tre vie
- Segnalazione LED su lato frontale per alimentazione e comunicazione
- Connessione a morsetti estraibili
- Elevata precisione
- Conformità CE / UL / UKCA
- Adatto al montaggio su binario DIN conforme a EN-50022



DESCRIZIONE GENERALE

Il dispositivo DAT 3015-I converte fino a 4 segnali analogici applicati in ingresso in unità ingegneristiche in formato digitale. I dati sono trasmessi con protocollo MODBUS RTU/MODBUS ASCII su rete RS-485

E' disponibile con specifico codice d'ordine il modello con interfaccia RS-232.

Agli ingressi è possibile collegare segnali in corrente fino a +/- 20mA.

Il dispositivo garantisce una elevata precisione ed una misura molto stabile sia nel tempo che in temperatura.

Al fine di garantire la sicurezza dell' impianto, il dispositivo è fornito di un sistema di timer Watch-Dog.

L' isolamento a 2000 Vca tra ingresso, alimentazione e linea seriale RS-485 (o RS-232) elimina tutti gli effetti dovuti ai loops di massa eventualmente presenti, consentendo l' uso del dispositivo anche nelle più gravose condizioni ambientali.

Il dispositivo è conforme alla direttiva UL 61010-1 per il mercato statunitense ed alla direttiva CSA C22.2 No 61010-1 per il mercato canadese.

Esso è alloggiato in un contenitore plastico di 17,5 mm di spessore adatto al montaggio su binario DIN conforme allo standard EN-50022.

ISTRUZIONI DI IMPIEGO

Se non si conosce l'esatta configurazione di un modulo, può risultare impossibile stabilire una comunicazione con esso; connettendo il morsetto INIT al morsetto GND, all'accensione l'apparato sarà automaticamente impostato nella configurazione di default (vedi Manuale Operativo).

Collegare l'alimentazione, il bus seriale, gli ingressi analogici come illustrato nella sezione "Collegamenti".

Il LED "PWR" cambia stato in funzione della condizione di funzionamento del dispositivo: fare riferimento alla sezione "Segnalazione luminosa" per verificare il funzionamento del dispositivo.

Per la fase di configurazione e calibrazione fare riferimento alle istruzioni riportate sul Manuale Operativo.

Per facilitare la manutenzione o la sostituzione di un dispositivo, è possibile rimuovere i morsetti già cablati anche con l'impianto funzionante.

SPECIFICHE TECNICHE (Tipiche a 25 °C e nelle condizioni nominali)

INGRESSO			USCITA SERIALE	SPECIFICHE GENERALI	
Tipo ingresso	Min	Max	Trasmissione dati (seriale asincrona RS-485)	Tensione di alimentazione	10 .. 30 Vcc
Corrente			Velocità massima	Protezione invers. polarità	60 Vcc max
20 mA	-20 mA	+20 mA	Distanza massima	Consumo di corrente	
				Consumo (operativo max.)	30 mA max.
Precisione ingressi (1)	± 20 uA			ISOLAMENTO	
Linearità (1)	± 0,1 % f.s.			Su tutte le vie	2000 Vac, 50 Hz, 1 min
Impedenza di ingresso	<= 22 Ω			CONDIZIONI AMBIENTALI	
Deriva termica (1)				Temperatura operativa	-10°C .. +60°C
Fondo Scala	± 0,005 % / °C			Temperatura operativa (UL)	-10°C .. +40°C
Tempo di campionamento	0,5 ÷ 1 sec.			Temp. di immagazzinaggio	-40°C .. +85°C
				Umidità (senza condensa)	0 .. 90 %
				Altitudine massima	2000 m slm
				Installazione	Indoor
				Categoria di installazione	II
				Grado di inquinamento	2
				SPECIFICHE MECCANICHE	
				Materiale	Plastica auto-estinguente
				Grado IP contenitore	IP20
				Cablaggio	filì con diametro 0,8÷2,1 mm ² AWG 14-18
				Serraggio	0,5 N m
				Montaggio	su binario DIN conforme a EN-50022
				Peso	150 g. circa
				CERTIFICAZIONI	
				EMC (per gli ambienti industriali)	
				Immunità	EN 61000-6-2
				Emissione	EN 61000-6-4
				UKCA (Rif S.I. 2016 N°1091)	
				Immunità	BS EN 61000-6-2
				Emissione	BS EN 61000-6-4
				UL	
				Normativa U.S.	UL 61010-1
				Normativa Canada	CSA C22.2 No 61010-1
				CCN	NRAQ/NRAQ7
				Tipologia	Open-Type device
				Identificazione	Industrial Control Equipment
				File Number	E352854

(1) riferito allo Span di ingresso (differenza tra max. e min.)

ISTRUZIONI PER L' INSTALLAZIONE

Il dispositivo è adatto al montaggio su binario DIN in posizione verticale. Per un funzionamento affidabile e duraturo del dispositivo seguire le seguenti indicazioni.

Nel caso in cui i dispositivi vengano montati uno a fianco all'altro distanziarli di almeno 5 mm se la temperatura del quadro maggiore di 45 °C e tensione di alimentazione elevata (>27Vcc).

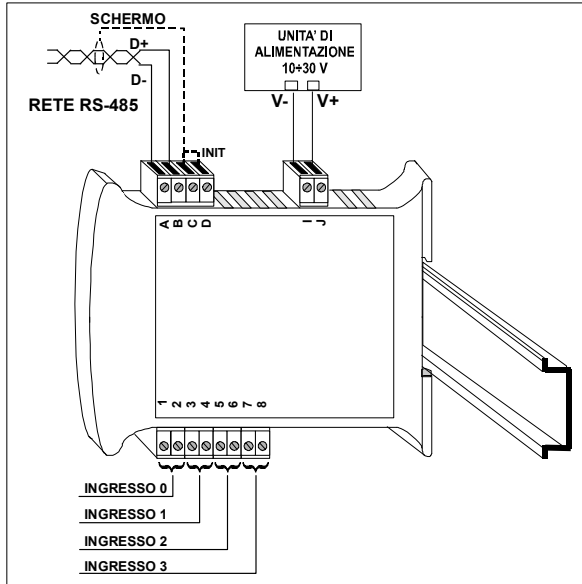
Evitare che le apposite feritoie di ventilazione siano occluse da canaline o altri oggetti vicino ad esse.

Evitare il montaggio dei dispositivi al di sopra di apparecchiature generanti calore; si raccomanda di montare il dispositivo nella parte bassa dell'installazione, quadro o armadio che sia.

Installare il dispositivo in un luogo non sottoposto a vibrazioni.

Si raccomanda inoltre di non far passare il cablaggio in prossimità di cavi per segnali di potenza e che il collegamento sia effettuato mediante l' impiego di cavi schermati.

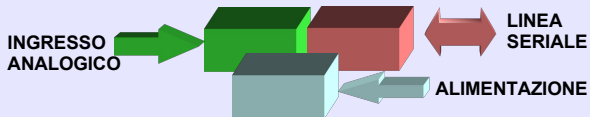
CABLAGGIO



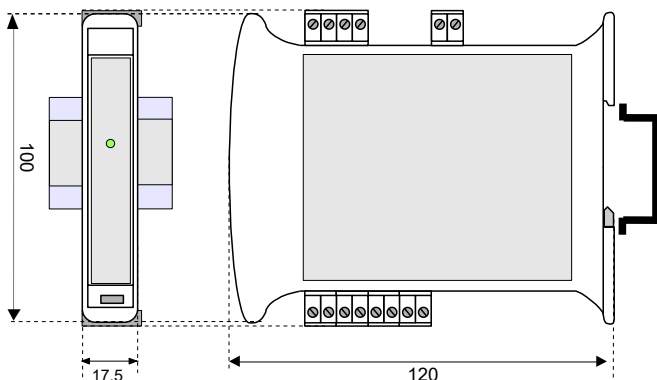
SEGNALAZIONE LUMINOSA

LED	COLORE	STATO	DESCRIZIONE
PWR	VERDE	ACCESO	Modulo alimentato
		SPENTO	Modulo non alimentato / Collegamento errato RS-485
		BLINK VELOCE	Comunicazione in corso (frequenza blink dipende da Baud-rate)
		BLINK LENTO	~1 sec. - Condizione di Allarme Watch-Dog

STRUTTURA ISOLAMENTI



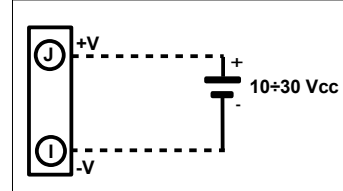
DIMENSIONI MECCANICHE (mm)



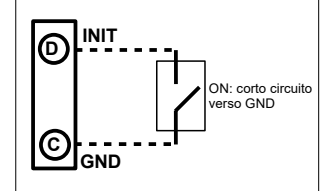
Il simbolo presente sul prodotto indica che lo stesso non deve essere trattato come rifiuto domestico. Dovrà essere consegnato al centro di raccolta autorizzato per il riciclo dei rifiuti elettrici ed elettronici. Per ulteriori informazioni contattare l'ufficio preposto nella propria città, il servizio per lo smaltimento dei rifiuti o il fornitore da cui è stato acquistato il prodotto.

COLLEGAMENTI

COLLEGAMENTI ALIMENTAZIONE(*)



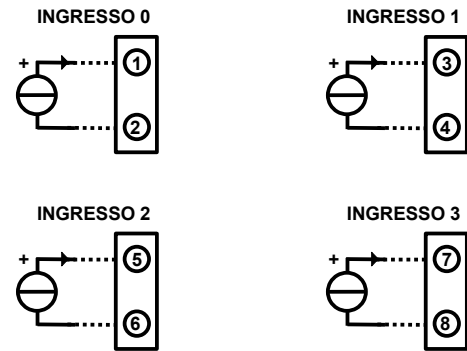
COLLEGAMENTO INIT



(*) Nota: per installazioni UL il dispositivo deve essere alimentato da una unità di alimentazione con classificazione NEC classe 2 o SELV ad energia limitata.

COLLEGAMENTI INGRESSI

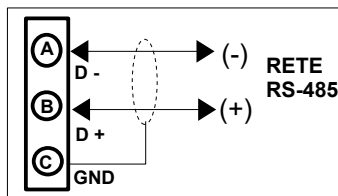
Corrente



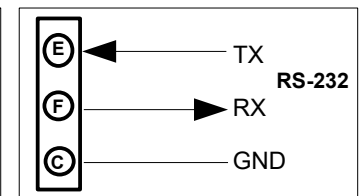
NOTA: i canali di ingresso non sono isolati tra di loro

②-④-⑥-⑧ = Ref.

COLLEGAMENTI SERIALE RS-485



COLLEGAMENTI SERIALE RS-232



COME ORDINARE

In fase di ordine è necessario specificare il tipo di interfaccia (RS485 o RS232). Il dispositivo può essere fornito nella configurazione richiesta dal cliente. Riferirsi alla sezione "Specifiche Tecniche" per i tipi di ingresso disponibili.

DAT 3015-I / 485

Tipo di interfaccia:
485 : RS-485
232 : RS-232

■ = Richiesto
□ = Opzionale