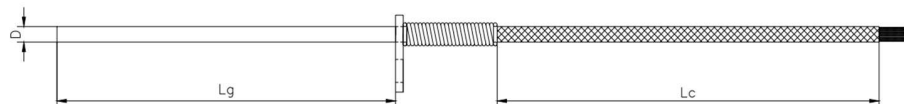
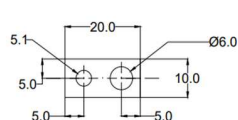




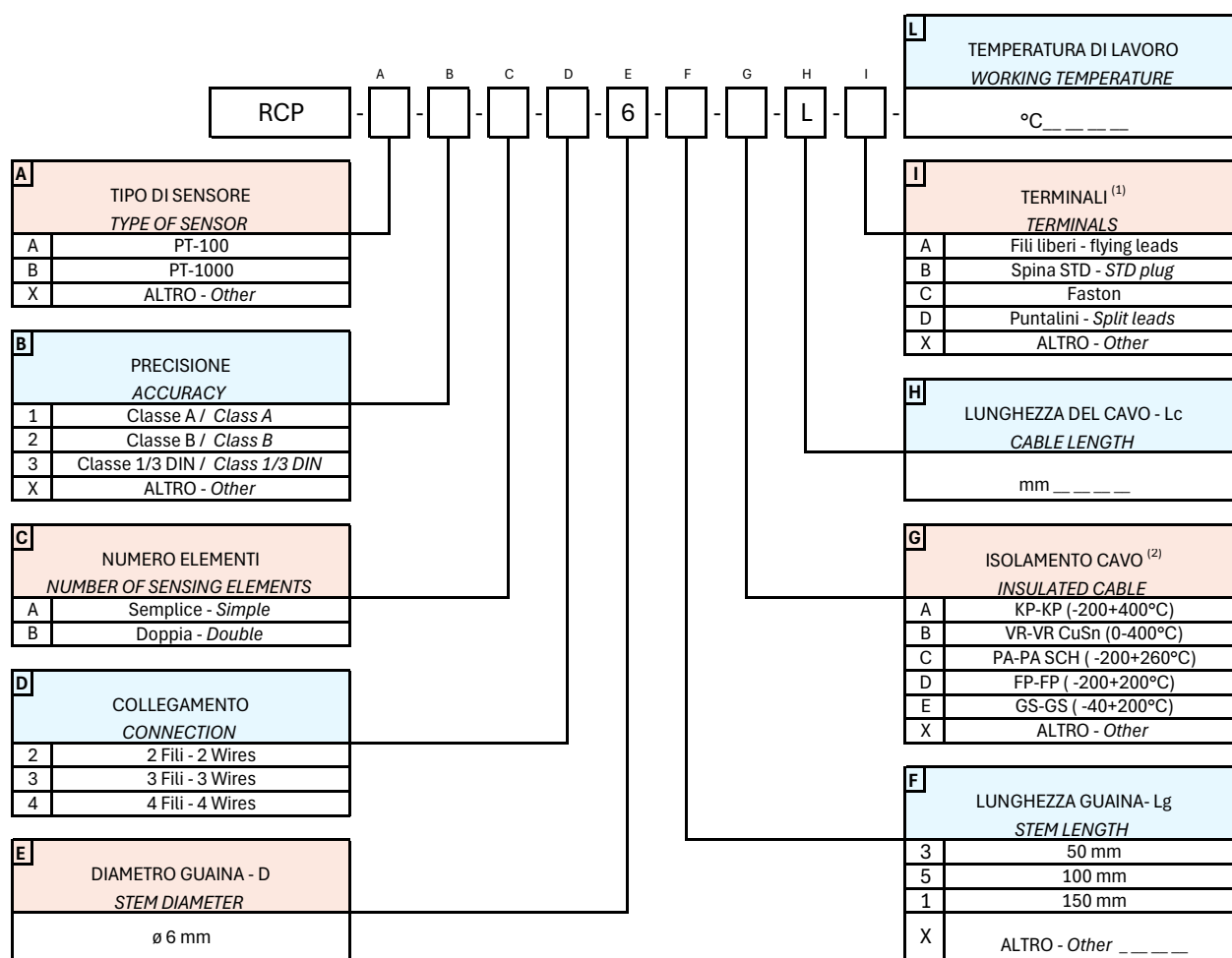
TERMORESISTENZA SEMPLICE TUTTO CAVO CON PIASTRINA DI FISSAGGIO
Simple thermoresistance with full cable and mounting plate

RCP



Termoresistenza modello RCP, con guaina in acciaio inox, dotata di piastrina di fissaggio. Dotata di molla in acciaio, a rinforzo e protezione dell'uscita cavo dalla guaina. Temperatura di funzionamento in base alla tipologia di cavo prescelto.

Thermoresistance model RCP, with stainless steel probe tip, supplied with a mounting plate. Equipped with a steel spring for reinforcement and protection of the cable exit from the sheath. Operating temperature range depending on the selected cable type.



Note:

1 - Schema connessioni a pag. xxx - Connection diagram page xxx

2 - Per l'identificazione della tipologia di cavo si rimanda alla pag. xxx - For cable identification, please see page xxx