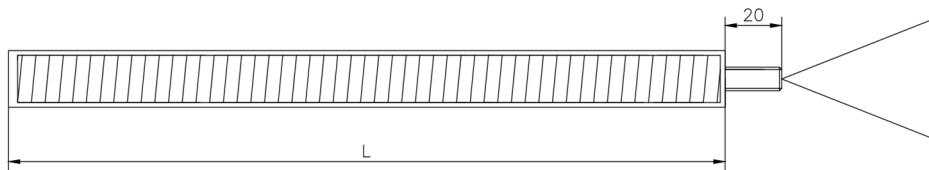


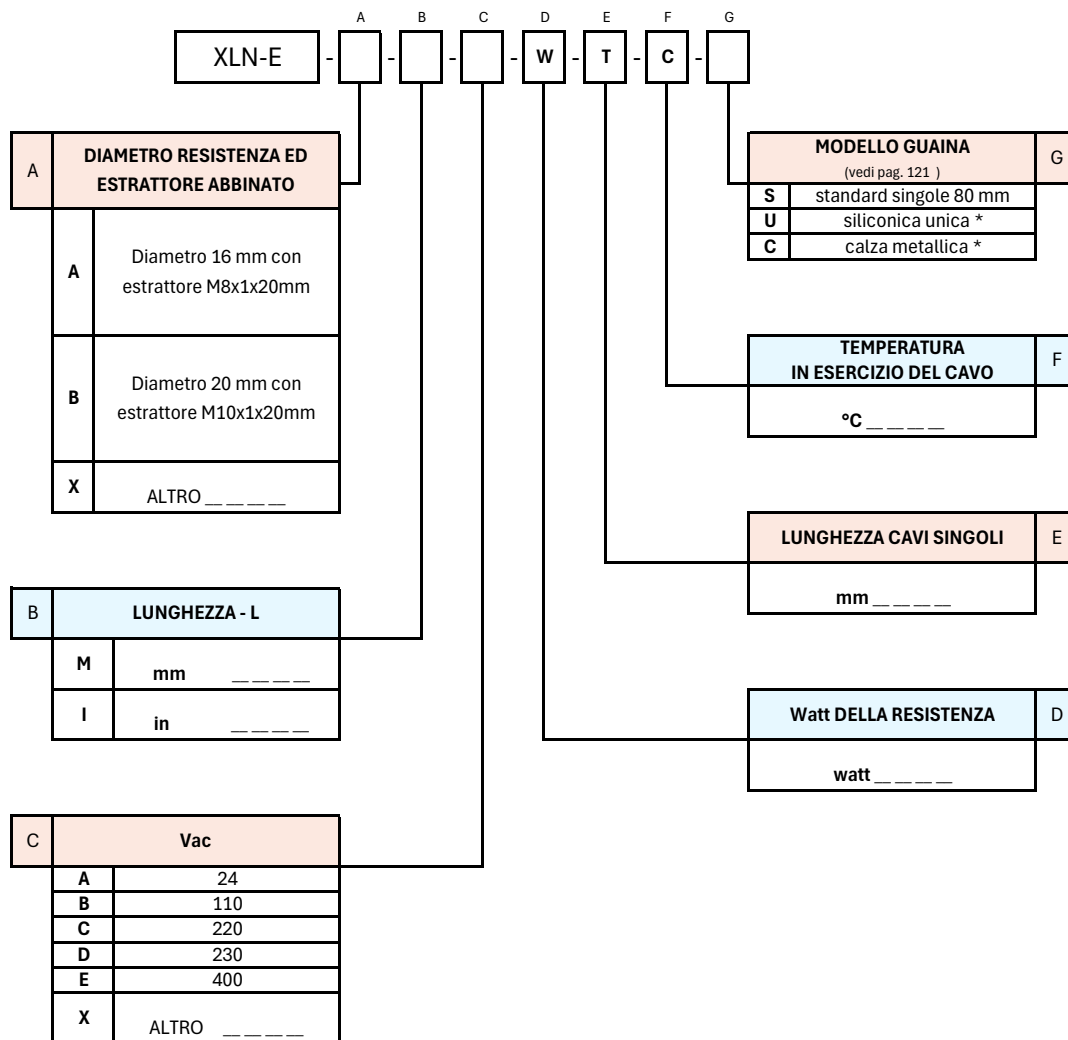


RESISTENZE A CARTUCCIA
BASE CON ESTRATTORE

XLN-E



Resistenza a cartuccia modello XLN-E, **base con estrattore filettato lato uscita cavi**. Corpo realizzabile con diverse tipologie di acciaio, a seconda delle applicazioni. Estrattore in uscita da un unico lato. Sigillatura definita in funzione dell'applicazione e delle caratteristiche della resistenza. Eseguitibile solo con cavi singoli. Adatta per molteplici applicazioni in diversi settori industriali.



* La lunghezza delle guaine si intende sempre di 100 mm in meno rispetto alla lunghezza totale dei cavi. Il diametro delle guaine è stabilito dal costruttore in funzione delle caratteristiche della resistenza.