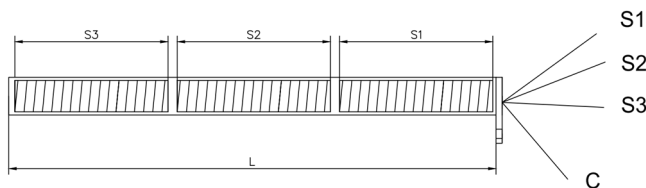
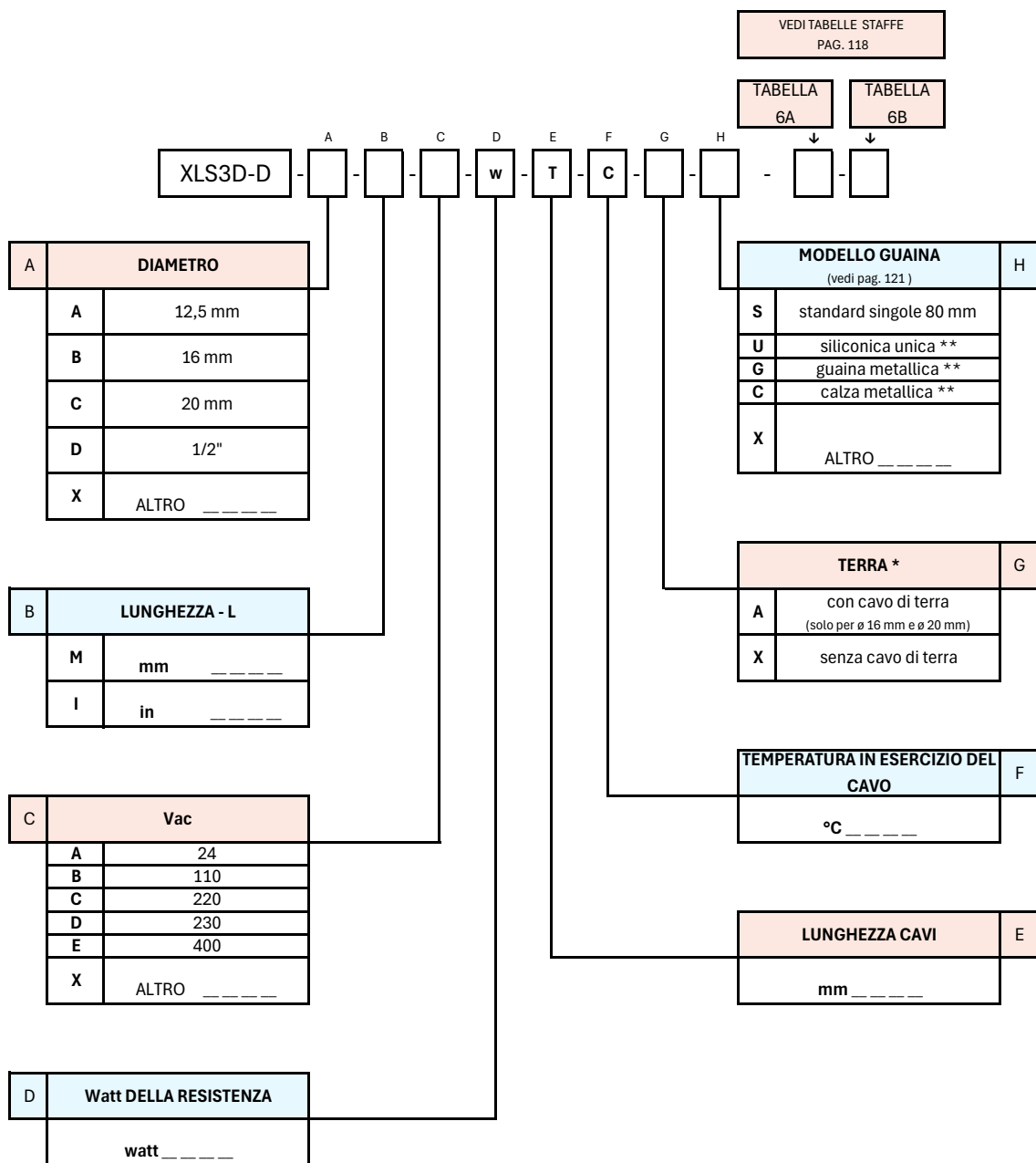




RESISTENZE A CARTUCCIA
3 SETTORI UGUALI DIPENDENTI
CON STAFFA
XLS3D-D



Resistenza a cartuccia modello XLS3D-D, a 3 settori uguali dipendenti, con staffa di fissaggio. Corpo realizzabile con diverse tipologie di acciaio, a seconda delle applicazioni. Tre fasi più comune in uscita da un unico lato. I cavi hanno 2 colorazioni diverse per distinguere fasi da comune. Le fasi sono inoltre dotate di numerazione per identificare il settore di riferimento. Tutte le resistenze sono dotate di guaina siliconica aggiuntiva di lunghezza 80 mm ca., di diametro idoneo al cavo di alimentazione, a protezione dell'uscita cavi dalla resistenza. Sigillatura definita in funzione dell'applicazione e delle caratteristiche della resistenza.



* Della stessa lunghezza dei cavi.

** La lunghezza delle guaine si intende sempre di 100 mm in meno rispetto alla lunghezza totale dei cavi. Il diametro delle guaine è stabilito dal costruttore in funzione delle caratteristiche della resistenza.