



Realizzate in accordo alle norme OIML R60

Portate da 500 kg a 200000 kg



- ACCIAIO INOX 17-4 PH
- BIDIREZIONALE A TRAZIONE E COMPRESSIONE
- ERRORE COMBINATO $\leq \pm 0.05\%$
- GRADO DI PROTEZIONE: IP68 (500 - 60000 kg), IP67 (100000 - 200000 kg)

PORTATA	kg					PESO NETTO CELLA (kg)	CODICE
500		•	•	•		1.2	CL500
1000		•	•	•		1.2	CL1000
2000		•	•	•		1.2	CL2000
5000		•	•	•		1.7	CL5000
10000		•	•	•		1.8	CL10000
20000		•	•	•		4.8	CL20000
30000		•	•	•		5.3	CL30000
60000		•	•	•		5.4	CL60000
100000		•	•	•		12	CL100000
150000		•	•	•		-	CL150000
200000		•	•	•		-	CL200000

A RICHIESTA

CERTIFICAZIONI

Conforme alle normative dell'Unione Doganale Eurasiatica

CERTIFICAZIONI A RICHIESTA

Rapporto di taratura riferibile Accredia

ATEX II 1GD (zona 0-1-2-20-21-22)

IECEx (zona 0-1-2-20-21-22)

Conforme alle normative dell'Unione Doganale Eurasiatica per atmosfere a rischio esplosione

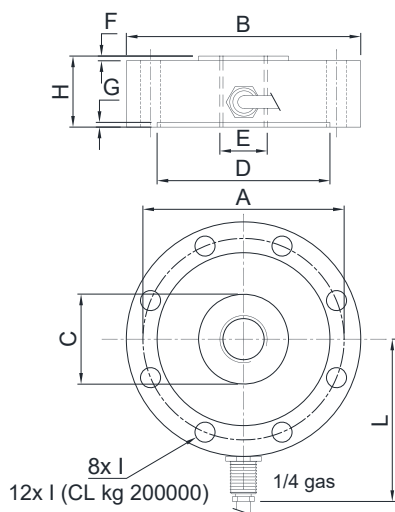
OPZIONI A RICHIESTA

DESCRIZIONE



Due ponti di Wheatstone estensimetrici ridondanti (350 Ω) con 2 cavi di uscita; per sistemi a doppia sicurezza

DIMENSIONI (mm)



	kg 500 kg 1000 kg 2000	kg 5000 kg 10000	kg 20000 kg 30000 kg 60000	kg 100000	kg 150000	kg 200000
A	Ø 85	Ø 94	Ø 136	Ø 175	Ø 213	Ø 254
B	Ø 99	Ø 109	Ø 164	Ø 219	Ø 249	Ø 299
C	Ø 31	Ø 38	Ø 70	Ø 88	Ø 140	Ø 170
D	Ø 72	Ø 78	Ø 113	Ø 135	Ø 176	Ø 210
E	M20 x 1.5	M24 x 2	M48 x 3	M64 x 4	M72 x 4	M90 x 6
F	2	2	5	5	5	5
G	1.5	1.5	2	3	3	3
H	30	35	50	70	70	80
I	Ø 8.5	Ø 8.5	Ø 16.5	Ø 26	Ø 26	Ø 26
L	68.5	73.5	101	128.5	143.5	168.5
Weight	1.1	1.4	5	11	16	26



CARATTERISTICHE TECNICHE

Materiale	Acciaio inox 17-4 PH		
Carico nominale (E max)	500 - 1000 - 2000 - 5000 - 10000 - 20000 - 30000 - 60000 - 100000 - 150000 - 200000 kg		
Errore combinato	≤ ±0.05%		
Grado di protezione	IP68 (500 - 60000 kg), IP67 (100000 - 200000 kg)		
Sensibilità	2 mV/V ±0.3%	Resistenza di ingresso	700 Ω ±20
Effetto della temperatura sullo zero	0.005% °C	Resistenza di uscita	700 Ω ±5
Effetto della temperatura sul fondo scala	0.005% °C	Bilanciamento di zero	±1%
Compensazione termica	-10 °C / +50 °C	Resistenza d'isolamento	>5000 MΩ
Campo di temperatura di lavoro	-20 °C / +70 °C	Carico statico massimo (% sul fondo scala)	150%
Creep a carico nominale dopo 30 minuti	0.3%	Carico di rottura (% sul fondo scala)	300%
Tensione di alimentazione massima tollerata	15 V	Deflessione a carico nominale	0.3 mm

COLLEGAMENTI ELETTRICI

Lunghezza cavo	5 m
Diametro cavo	5 mm
Fili conduttori	4 x 0.25 mm ² /6 x 0.14 mm ²

