

DESCRIZIONE FUNZIONALE

CONSIDERAZIONI GENERALI

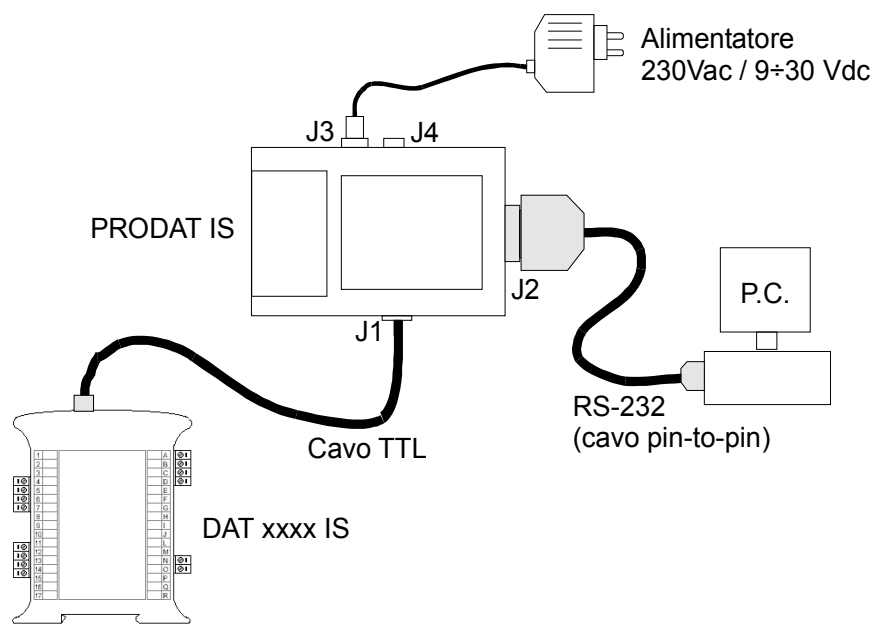
Il connettore di programmazione (PGRM) dei dispositivi a sicurezza intrinseca (tipo DAT 4235 IS) non è isolato dai morsetti di ingresso. Nel caso in cui ai morsetti di ingresso sia collegato un sensore posto in zona pericolosa, per poter programmare i dispositivi tramite il personal computer è quindi necessario garantire un isolamento infallibile della linea seriale. Questo isolamento viene garantito dall'interfaccia di programmazione PRODAT IS che, oltre ad adattare il segnale della linea seriale, provvede a separare il circuito collegato al Personal Computer dal circuito collegato al dispositivo a sicurezza intrinseca.

CARATTERISTICHE PRINCIPALI

- La funzione dell'interfaccia è di adattare il segnale RS-232 (+/-12V) (J2) in un segnale TTL (0-5V) (J1), compatibile con il microcontrollore.
- L'alimentazione (J3) della parte RS-232 può essere prelevata direttamente dalla porta seriale (autoalimentato)
 - da una batteria 9V (alloggiata nel contenitore)
 - da un alimentatore esterno (9÷30 Vdc)

Il dispositivo da programmare deve essere alimentato con un alimentatore esterno oppure prelevando la tensione dal connettore J4, che riporta la stessa tensione di alimentazione fornita sul connettore J3.

Schema di impiego:



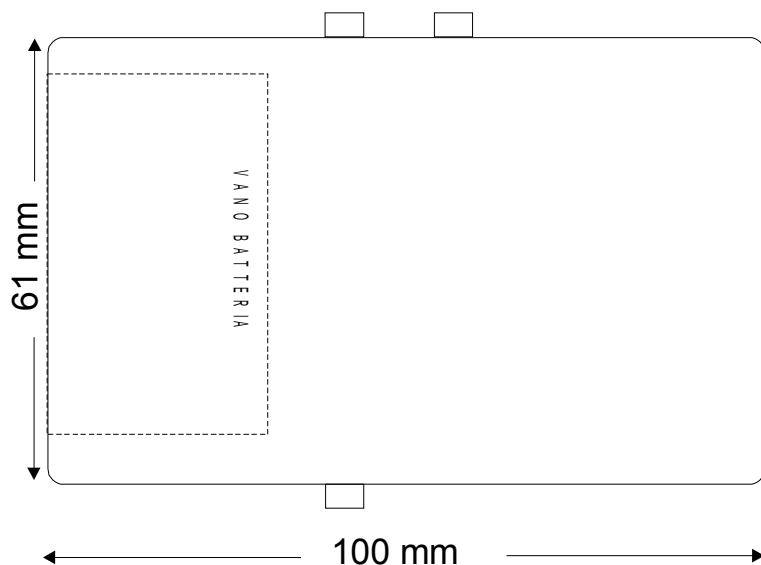
SPECIFICHE TECNICHE

(Tipiche a 25 °C e nelle condizioni nominali)

Tipo di batteria	6LF22 / 9 Vcc
Alimentazione esterna (Opzionale)	9 ÷ 30 Vcc
Consumo di corrente	< / = 5 mA
Connessione lato PC	Cavo DB9
Connessione cavo lato PGRM	Connettore DUBOX
Connessione alimentazione esterna IN	Terminale a JACK da 2,1 mm
Connessione alimentazione esterna OUT	Terminale a JACK da 2,5 mm
Isolamento galvanico tra le vie	1500 Vca, 50 Hz, 1 minuto
Compatibilità Elettromagnetica	Emissione: EN 61000-6-3 Immunità: EN 61000-6-1
Temperatura operativa	0 ÷ 40 °C
Temperatura di immagazzinaggio (batteria esclusa)	-20 ÷ 60 °C
Umidità relativa (senza condensa)	0 ÷ 90 %
Peso	Convertitore:85 g. circa Batteria:35 g. circa Contenitore:120 g. circa

DIMENSIONI MECCANICHE (mm)

VISTA SUPERIORE



VISTA FRONTALE

